

UK Installation instructions

DE Montageanleitung

CZ Montážní návod

DK Monteringsvejledning

EE Paigaldusjuhend

FI Asennusohje

FR Notice de montage

HU Szerelési útmutató

IT Istruzioni di montaggio

LT Montavimo Instrukcijos

LV Instalācijas instrukcija


NO Monteringsanvisning

PL Instrukcja montażu

SE Installationsanvisning

RU ИНСТРУКЦИЯ ПО МОНТАЖУ

For indoor use only.

1.  Do not stare at the light source
2. LED module risk group 2

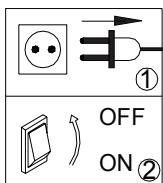


FIG-1

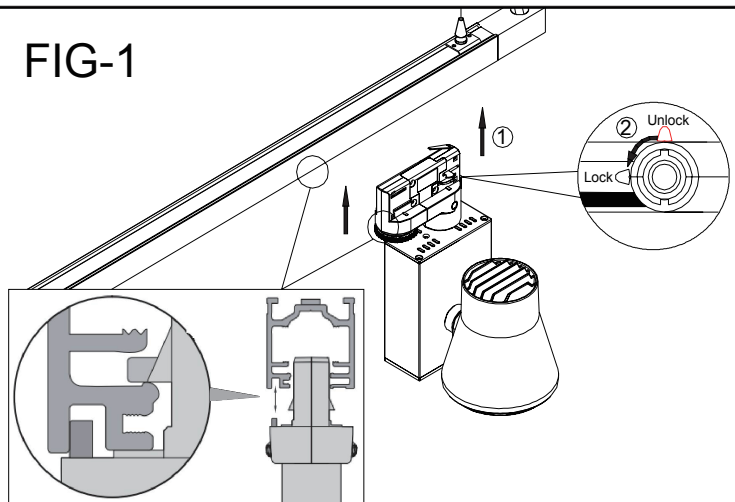


FIG-2

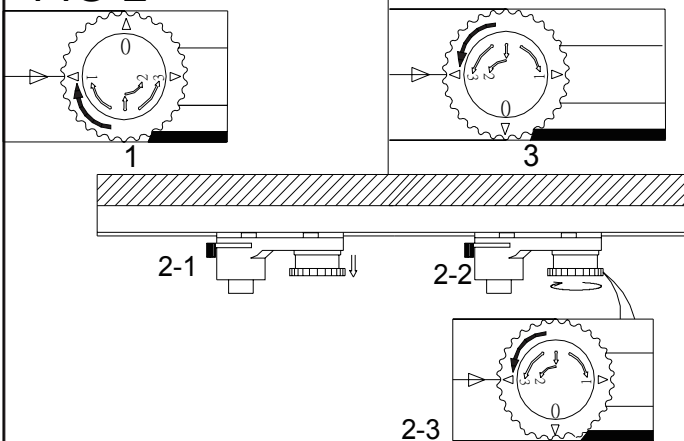
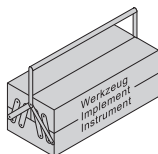
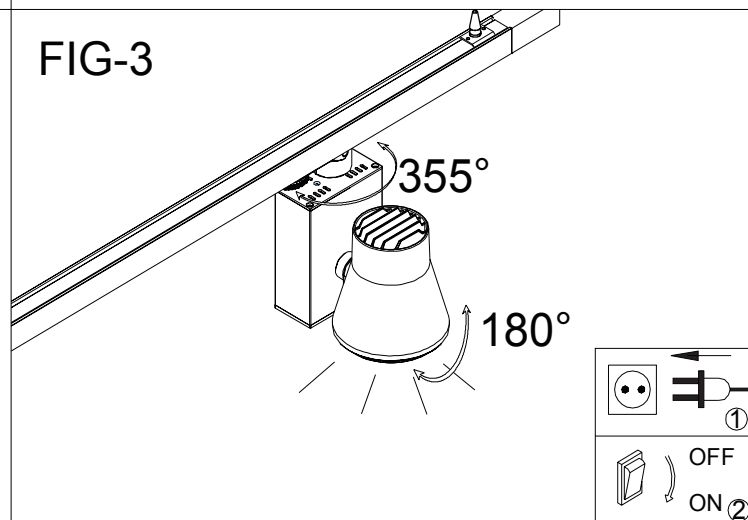


FIG-3



UK Installation and commissioning may only be carried out by authorized specialists.

DE Die Montage und Inbetriebnahme darf nur von autorisiertem Fachpersonal durchgeführt werden.

CZ Montáž a uvedení do provozu smí provádět pouze oprávněný odborný personál.

DK Montering og ibrugtagning må kun foretages af autoriseret fagpersonale.

EE Montaaži ja kasutuselevõttu tohivad teha üksnes selleks volitatud spetsialistid.

FI Asennuksen ja käyttöönoton saa tehdä vain auktorisoitu ammattihenkilöstö.

FR L'installation et la mise en service doivent obligatoirement être effectuées par des techniciens.

HU Csak szakképzett személyzet végezheti a szerelést és az üzembe helyezést.

IT Montaggio ed avviamento devono essere eseguiti solo da personale specializzato.

LT Montuoti ir paruošti eksploatacijai gali tik autorizuoti specialistai.

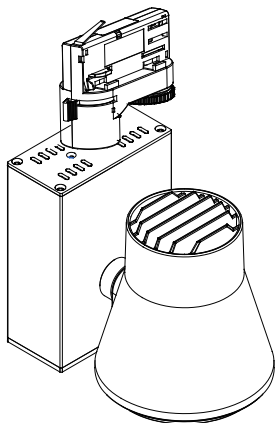
LV Veikt uzstādīšanu un nodot ierīci eksploatacijā drīkst tikai autorizēti speciālisti.

NO Montasje og igangkjøring må kun utføres av autorisert fagpersonell.

PL Montaż i uruchomienie mogą być przeprowadzane wyłącznie przez autoryzowany personel.

SE Monteringen och idrifttagandet får endast företas av auktoriserad fackpersonal.

RU Монтаж и ввод в эксплуатацию должны выполняться только авторизованными специалистами.



DK Belysningsarmaturet er udelukkende beregnet til belysning, og skal installeres iht. de nationale installationsbestemmelser. En anden brug eller en anden montering gælder som "ikke formålsbestemt".

LT Šviestuvos skirtas tik apšvietimui ir turi būti įrengiamas laikantis nacionalinių įrengimo nuostatų. Kitoks naudojimas ar įrengimas laikomas „ne pagal paskirtį“.

EE Valgustit tohib kasutada üksnes valgustamiseks ja see tuleb paigaldada vastavalt riiklikele paigalduseeskirjadele. Muul otstarbel kasutamine või paigaldamine loetakse „eeskirjadele mittevastavaks“.

LV Lampu paredzēts izmantot tikai apgaismošanas nolūkos, un tā jāuzstāda atbilstoši valsts noteikumiem par ierīču uzstādīšanu. Jebkāda citādāka lietošana vai uzstādīšana tiek uzskatīta par "neatbilstošu instrukcijai".

FI Valaisin on tarkoitettu ainoastaan valaistuskäyttöön, ja se on asennettava kansallisten määräysten mukaan. Muu käyttö tai muu asennus katsotaan tarkoituksenvastaiseksi käytöksi.

NO Lysene skal kun brukes til belysning, og må installeres i overensstemmelse med de nasjonale forskrifter. Annen bruk eller annen montasje blir betraktet som "ikke tiltenkt".

UK The luminaire is used exclusively for lighting and is to be installed in accordance with the national installation regulations. Any other use or installation is regarded as "not according to instructions".

FR Le luminaire sert uniquement à l'éclairage et doit être installé conformément aux prescriptions nationales en matière d'installation. Toute autre utilisation ou installation est considérée comme "non conforme".

PL Lampa służy wyłącznie do oświetlenia i należy ją zamontować zgodnie z krajowym przepisami wykonawczymi. Inne wykorzystanie lub inny montaż są uznawane za „niezgodne z przeznaczeniem”.

DE Die Leuchte dient ausschließlich der Beleuchtung und ist entsprechend den nationalen Errichtungsbestimmungen zu installieren. Eine andere Nutzung oder ein anderer Einbau gilt als „nicht bestimmungsgemäß“.

HU A világítóttest kizárólag világításra szolgál és a felszerelésre vonatkozó magyar rendelkezéseknek megfelelően kell felszerelni. Ettől eltérő használat vagy beépítés "nem rendeltetésszerűnek" számít.

SE Armaturen är uteslutande avsedd för belysning och ska installeras i enlighet med de nationella installationsbestämmelserna. All annan användning eller montering gäller som "icke ändamålsenlig".

CZ Lampa slouží výlučně k osvětlení a je nutno ji nainstalovat v souladu s národními normami týkajícími se instalace. Jiné použití nebo jiná montáž se pokládá za použití nebo montáž v rozporu s určeným účelem.

IT L'apparecchio è destinato esclusivamente all'illuminazione e va installato in conformità alle leggi nazionali in vigore. Un altro impiego o un diverso tipo di montaggio non è considerato conforme alle disposizioni.

RU Светильник предназначен только для освещения и должен устанавливаться в соответствии с национальными монтажными нормами. Иное применение и другой вариант установки будут рассматриваться как использование «не по назначению».



DK **Obs!** Under ledningsføringen og installationen af lamperne og forsyningsenhederne skal spændingen altid være afbrudt. I modsat fald kan LED-modulene blive ødelagt.

LT Dėmesio! Atliekant laidinį montą ir apšvietimo bei aptarnavimo prietaisų įrengimą, visuomet dirbkite išjungus įtampą. Šito nesilaikant, galima sugadinti LED modulius.

EE **Tähelepanu!** Valgustite ja toiteallikate ühendamise ja paigaldamise ajal peab pinge olema välja lülitatud. Selle eiramine võib põhjustada LED (valgusdiiod)-moodulite purunemise.

LV **Uzmanību!** Veicot vadu ievilkšanu, gaismekļa un barošanas ierīču uzstādīšanu, kategoriski aizliegts strādāt zem sprieguma. Šī norādījuma neievērošanas rezultātā ir iespējams LED moduļu bojājums.

FI Huom! Valaisimien ja syöttölaitteiden kytkemisen ja asentamisen aikana on aina työkenneltävä jännitteettömästi. Muutoin led-moduulit voivat tuhoutua.

NO **OBS!** Koble alltid fra strømmen ved kabling og installasjon av lampene og strømforsyningsenhetene. LED-modulene kan ødelegges dersom dette ignoreres.

UK Caution! Make sure that the luminaires and power supply units are always disconnected from the mains supply during wiring and installation work. Otherwise, the LED modules may be destroyed.

FR Attention ! Toujours travailler sans tension lors du câblage et de l'installation des luminaires et unités d'alimentation. Le non-respect de cette consigne peut entraîner la destruction des modules à LED.

PL Uwaga! Czynności w zakresie okablowania i instalacji opraw oświetleniowych oraz urządzeń zasilających należy zawsze wykonywać przy wyłączonym napięciu. Nie zastosowanie się do powyższych wskázówek może doprowadzić do uszkodzenia modułów LED.

DE Achtung! Während der Verdrahtung und Installation der Leuchten und Versorgungsgeräte immer spannungslos arbeiten. Nichtbeachtung kann zur Zerstörung der LED-Module führen.

HU Figyelem! A világítóttest vagy a tápegység huzalozása és szerelése során minden esetben áramtalanítsa a készüléket. A jelen figyelmeztetés figyelmen kívül hagyása a LED-modulok végleges károsodását eredményezheti.

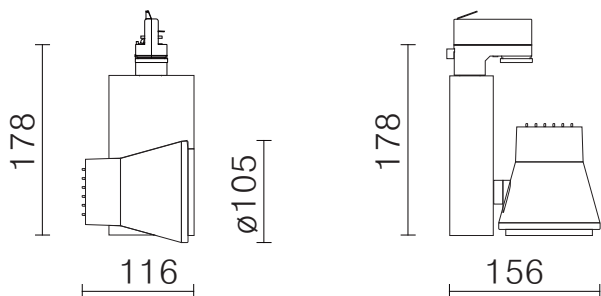
SE Observera! När armaturerna och strömforsörjningsenheterna kopplas in och installeras måste arbetena alltid utföras spänningslöst. Om detta inte iaktas kan LED-modulerna förstöras.

CZ Pozor! Během propojování dráty a instalace svítidel spolu s napájecími přístroji pracujte vždy bez proudu a bez napětí. Nedodržení může vést ke zničení LED modulů.

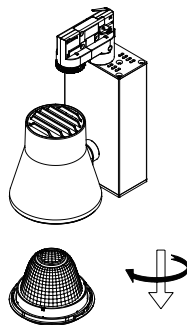
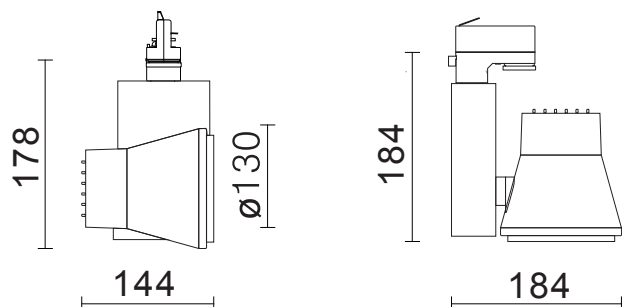
IT Attenzione! Lavorare sempre in assenza di tensione mentre si cablano e si installano gli apparecchi e le unità di alimentazione. In caso contrario i moduli LED possono andare distrutti!

RU Внимание ! Во время подсоединения проводов и монтажа светильника и блоков питания не должно быть электрического напряжения. При несоблюдении возможна поломка модулей СИД.

VIRGULE LED2600



VIRGULE LED3800



UK Specifications subject to change without notice.

DE Technische Änderungen vorbehalten.

CZ Technické změny vyhrazeny.

DK Forbehold for tekniske ændringer.

EE Jätame endale õiguse teha tehnilisi muudatusi.

FI Oikeudet teknisiin muutoksiin pidätetään.

FR Modifications techniques sans préavis.

HU A műszaki változtatás jogát fenntartjuk.

IT Modificazione tecnica senza preavviso.

LT Pasilieikama teisė daryti techninius pakeitimus.

LV Iespējamās tehniskās izmaiņas.

NO Med forbehold om tekniske endringer.

PL Zastrzega się prawo do wprowadzania zmian technicznych.

SE Tekniska ändringar förbehålles.

RU Возможны технические изменения.