

UK Installation instructions

DE Montageanleitung

CZ Montážní návod

DK Monteringsvejledning

EE Paigaldusjuhend

FI Asennusohje

FR Notice de montage

HU Szerelési útmutató

IT Istruzioni di montaggio

LT Montavimo Instrukcijos

LV Instalācijas instrukcija

NO Monteringsanvisning

PL Instrukcja montażu

SE Installationsanvisning

RU ИНСТРУКЦИЯ ПО МОНТАЖУ

TYPE

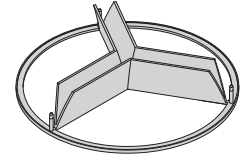
96107228 CETUS GLASS CL

96107229 CETUS GLASS FR

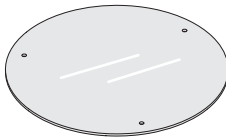
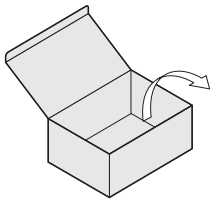
96107230 CETUS DIFFUSER PC IP44 CL

96107231 CETUS DIFFUSER PC IP44 FR

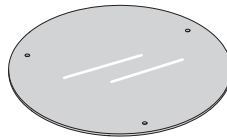
96107232 CETUS CROSS VANE LOUVRE



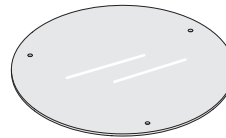
CROSS VANE LOUVRE



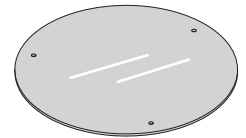
CL



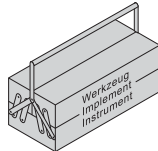
FR



PC IP44 CL



PC IP44 FR



UK Installation and commissioning may only be carried out by authorized specialists.

DE Die Montage und Inbetriebnahme darf nur von autorisiertem Fachpersonal durchgeführt werden.

CZ Montáž a uvedení do provozu smí provádět pouze oprávněný odborný personál.

DK Montering og ibrugtagning må kun foretages af autoriseret fagpersonale.

EE Montaaži ja kasutuselvõttu tohivad teha üksnes selleks volitatud spetsialistid.

FI Asennuksen ja käyttöönoton saa tehdä vain auktorisoitu ammattihenkilöstö.

FR L'installation et la mise en service doivent obligatoirement être effectuées par des techniciens.

HU Csak szakképzett személyzet végezheti a szerelést és az üzembe helyezést.

IT Montaggio ed avviamento devono essere eseguiti solo da personale specializzato.

LT Montuoti ir paruošti eksploatacijai gali tik autorizuoti specialistai.

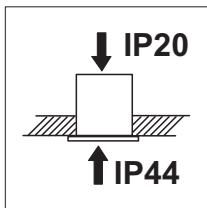
LV Veikt uzstādīšanu un nodot ierīci ekspluatācijai drīkst tikai autorizēti speciālisti.

NO Montasje og igangkjøring må kun utføres av autorisert fagpersonell.

PL Montaż i uruchomienie mogą być przeprowadzane wyłącznie przez autoryzowany personel.

SE Monteringen och idrifttagandet får endast företas av auktoriserad fackpersonal.

RU Монтаж и ввод в эксплуатацию должны выполняться только авторизованными специалистами.



DK IP44 gælder kun for lysudgangsåbningen.

EE IP44 kehtib ainult valguse väljumise avause kohta.

FI IP 44 pätee vain huoneen puolelta.

FR IP44 n'est valable que pour une ouverture de passage de la lumière.

HU Az IP44 védetség csak a fény kilépőnyílására érvényes.

IT IP44 è valido solamente per apertura d'uscita della luce.

LT IP44 taikoma tik šviesos išėjimo angai.

LV IP44 attiecas tikai uz gaismas kūļa atveri.

NO P44 gjelder kun for lysutgangsåpningen.

PL Ochrona IP44 obowiązuje tylko dla otworu wyjścia światła.

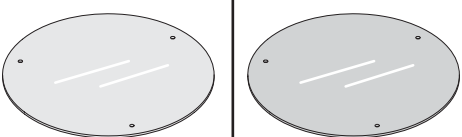
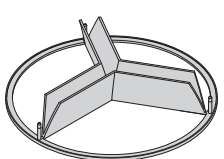
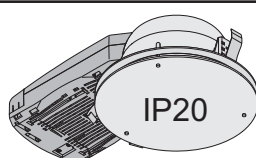
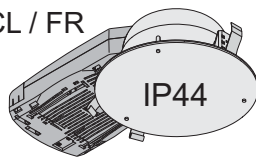
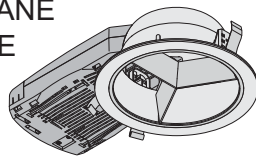
SE IP44 gäller endast i ljusöppningsriktningen

RU IP44 действительна только для светового отверстия.

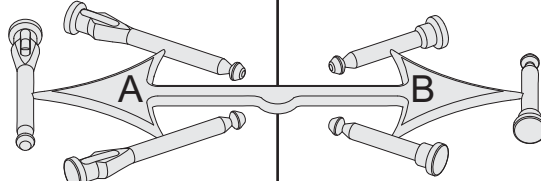
UK IP44 applies only to light outlet opening.

DE IP44 gilt nur für Lichtaustrittsöffnung.

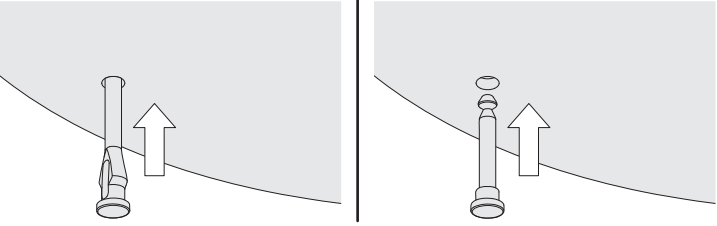
CZ IP44 platí jen pro výstupní otvor světla

<p>i</p> <p>klar/clear matt/matt</p>  <p>CL FR</p>	 <p>CROSS VANE LOUVRE</p>	 <p>IP20</p> <p>1 — 3</p>
		<p>PC IP44 CL / FR</p>  <p>IP44</p> <p>1 + 3</p>
		<p>CROSS VANE LOUVRE</p>  <p>3</p>

1

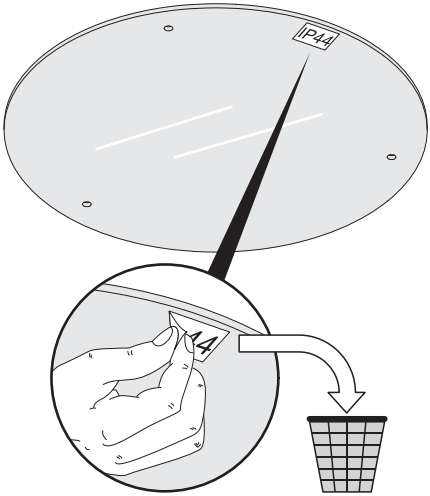


A = IP20 B = IP44

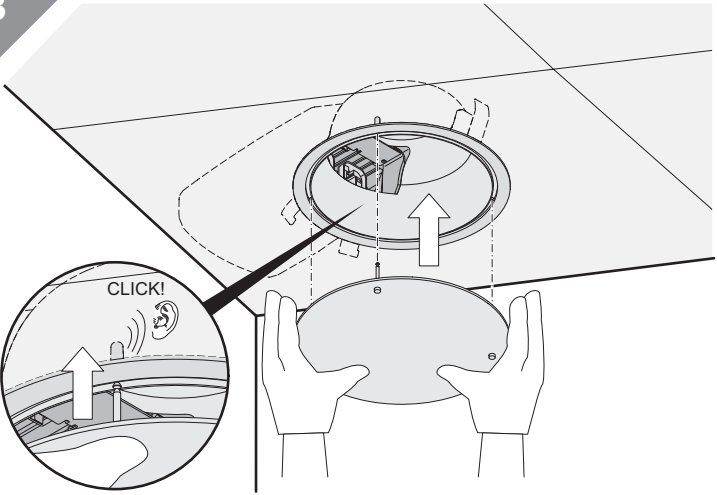


2

IP20

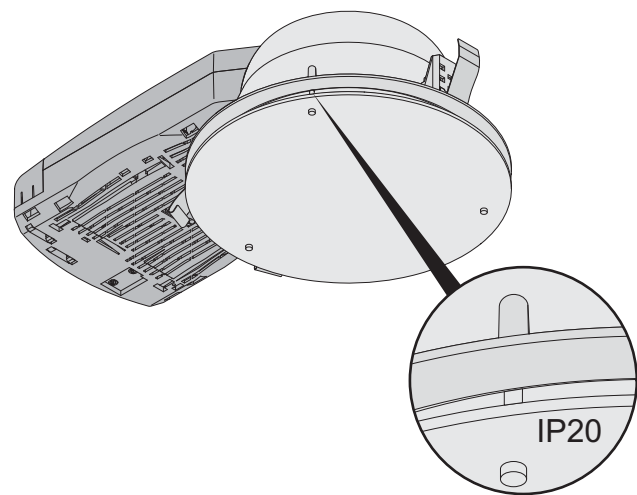


3



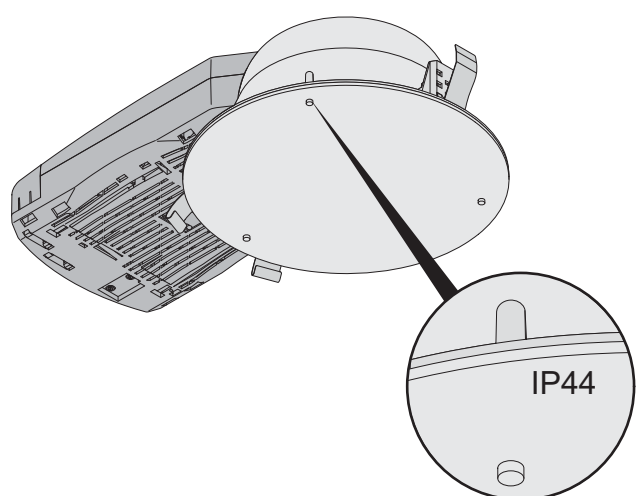
CLICK!

i




IP20

i



IP44

i



IP44