

UK Installation instructions

DE Montageanleitung

CZ Montážní návod

DK Monteringsvejledning

EE Paigaldusjuhend

FI Asennusohje

FR Notice de montage

HU Szerelési útmutató

IT Istruzioni di montaggio

LT Montavimo Instrukcijos

LV Instalācijas instrukcija

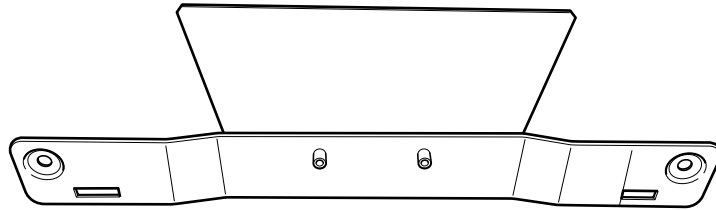
NO Monteringsanvisning

PL Instrukcja montażu

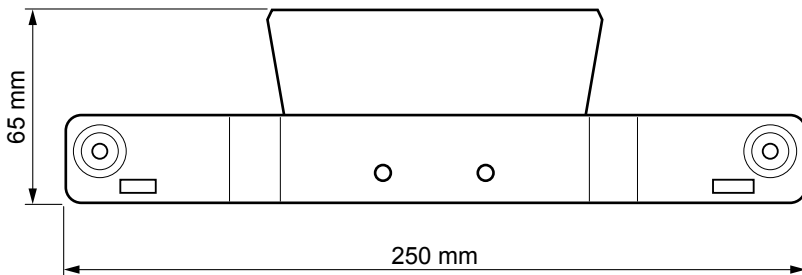
SE Installationsanvisning

RU ИНСТРУКЦИЯ ПО МОНТАЖУ

TYPE : AVENUE LVBACK

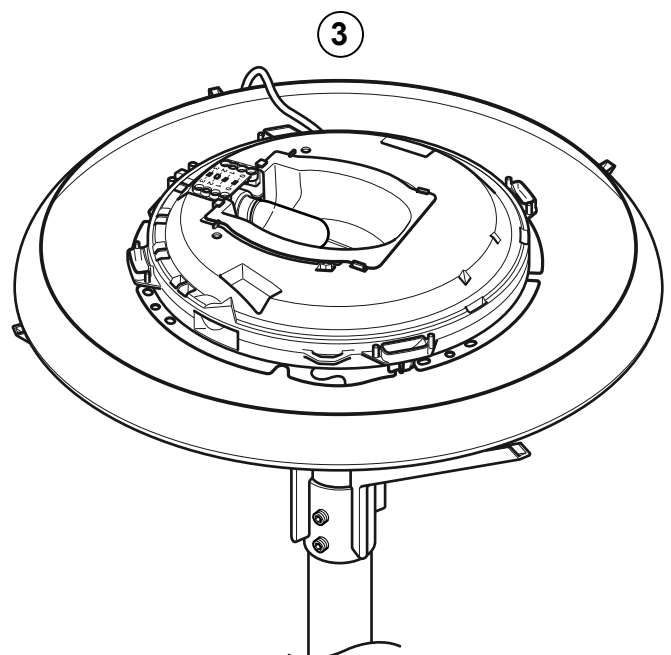
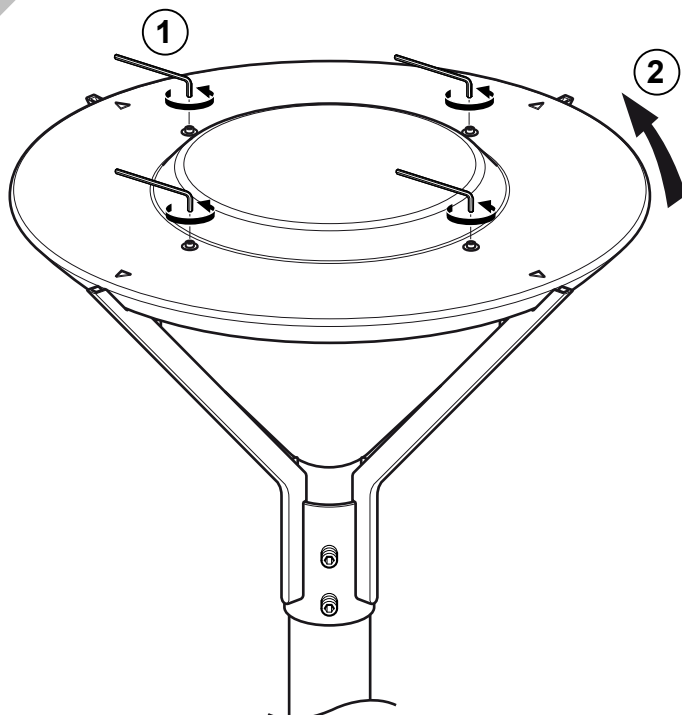


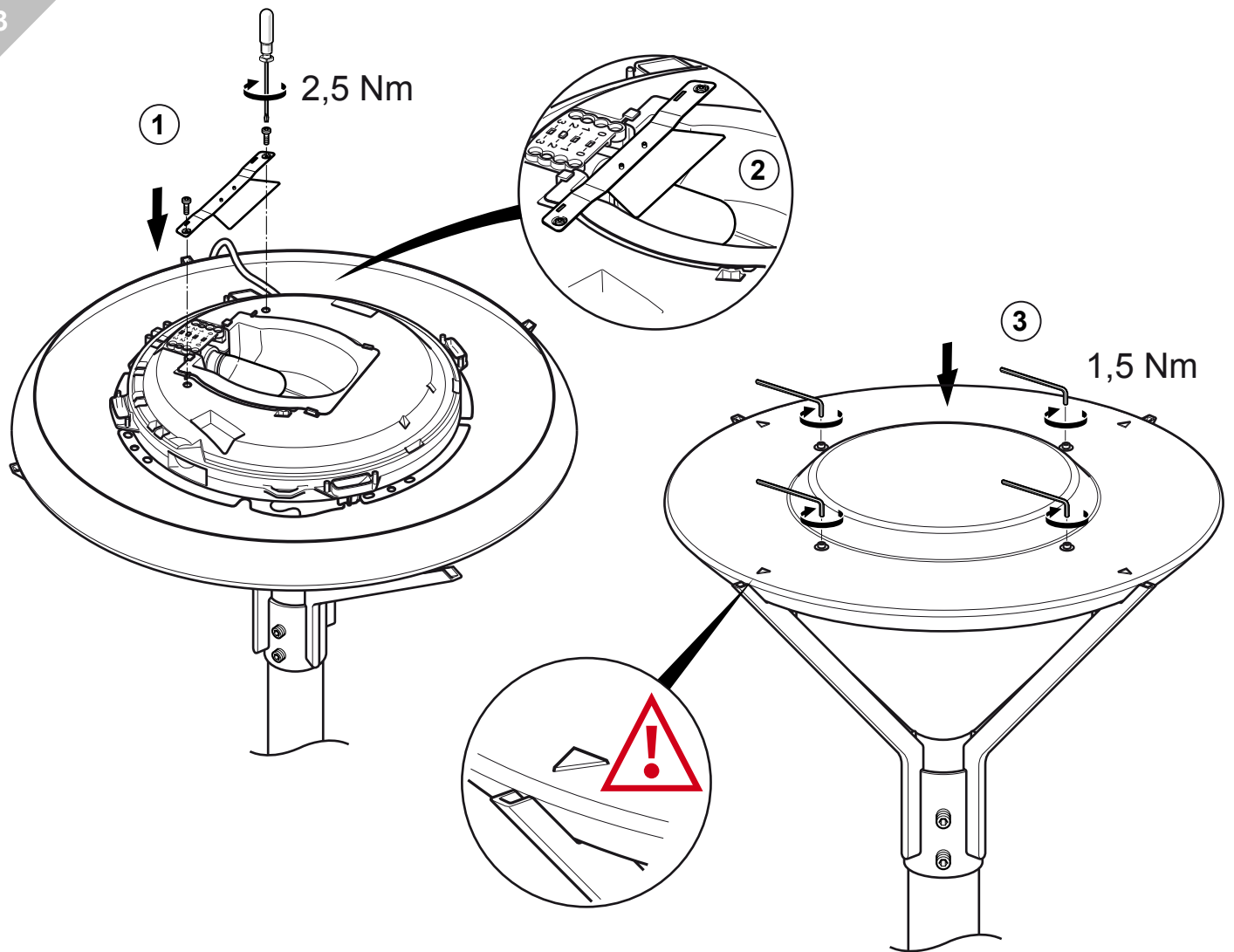
1



	AVENUE F2 STR
	45g

2





FRANCAIS

-Remplacer toute protection fissurée.
-Les luminaires classe II doivent être installés de façon à ce que la partie métallique ne soit pas en contact avec l'installation électrique connectée à la terre.

ATTENTION: Les luminaires classe I doivent être reliés à la terre.

-Ce luminaire fonctionne à une tension nominale qui doit être coupée avant toute intervention sur l'appareillage.
-Toute modification de cet appareil est interdite.

SVERIGE

-Ersätta alla spräckta skyddsplåtar.
-Klass II armaturer måste installeras så att nakna metalldelar i armaturen inte är i kontakt med någon elektrisk installation, kopplad till en skyddledare.

VARNING: Klass I armaturer måste vara jordade.

-Denna armatur fungerar med högspänning som måste vara fränslagen före ingripande i driftdonen.
-Alla ändringar i denna armatur är förbjuden.

ITALIANO

-Sostituire sempre tutte le protezioni danneggiate.
-Gli apparecchi in classe II devono essere installati in modo che le parti metalliche non siano in contatto con apparati elettrici collegati a terra.

ATTENZIONE: Gli apparecchi in class I devono essere collegati a terra.

-Questo apparecchio funziona a tensione nominale, questa deve essere interrotta prima di ogni intervento sul gruppo di alimentazione.
-Ogni modifica dell' apparecchio è proibita.

ČESKY

-Prasklý ochranný kryt vyměňte.
-Svítidla třídy II musí být instalována tak, aby nechráněné kovové části svítidla nebyly v kontaktu s žádnou částí elektrické instalace zapojenou do ochranného vodiče.

UPOZORNĚNÍ: Svítidla třídy I musí být uzemněna.

-Toto svítidlo funguje při síťovém napětí, které je nutno před zásahem do ovládacího ústrojí vypnout.
-Provádění jakýchkoli úprav na tomto svítidle je zakázáno.

ENGLISH

-Replace any cracked protective shield.
-Class II luminaires must be installed so that exposed metal work of the luminaire is not in contact with any part of the electrical installation connected to a protective conductor.

WARNING: Class I luminaires must be earthed.

-This luminaire operates at mains voltage which must be switched off before intervention in control gear.
-Any modification to this luminaire is forbidden.

DEUTSCH

-Ersetze jede gebrochene Schutzscheibe.
-Schutzklasse II Leuchten müssen so installiert werden, daß berührbare Metallteile nicht mit einem, an dem Schutzleiter angeschlossenen Teil der elektrischen Installation in Kontakt kommen können.

ACHTUNG: Schutzklasse I Leuchten müssen geerdet sein.

-Diese Leuchte wird mit Netzspannung betrieben. Bevor Eingriffe am Vorschaltgerät vorgenommen werden sowie vor Wartung und Installation, ist die Versorgungsspannung abzuschalten.
-Jede Änderung an dieser Leuchte ist verboten

POLSKI

-Należy wymienić wszelkie popękane osłony ochronne.
-Oświetlenie klasy II należy instalować tak, aby żadne części metalowe tego oświetlenia nie były narażone na kontakt z jakimikolwiek częściami instalacji elektrycznej podłączonymi do uziemienia.

OSTRZEŻENIE: Oświetlenie klasy I musi być uziemione.

-To oświetlenie działa pod napięciem elektrycznym, dlatego przed podjęciem interwencji w układzie zaponowym należy odłączyć je od sieci zasilania.
- Zabrania się dokonywania jakichkolwiek modyfikacji tego oświetlenia.

SLOVENŠČINA

-V primeru poškodovanega stekla ali parabole, je le-ta potrebno nemudoma zamenjati.
-Svetilke razreda II morajo biti nameščene tako, da izpostavljeni kovinski del svetilke ni v stiku s katerim koli delom električne inštalacije, ki je priključena na zaščitni vodnik.

OPOZORILO: Svetilke razreda I morajo biti ozemljene.

-Ta svetilka deluje pri omrežni napetosti, ki jo morate izklopiti pred posegom v krmilni napravi.
-Kakršna koli modifikacija te svetilke je prepovedana.