



Sensa PS2

Alimentation DALI pour installation en armoire de commande

Description du produit

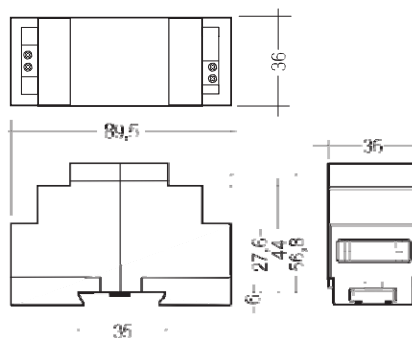
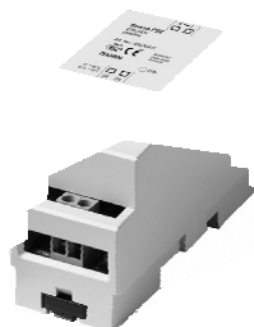
- Alimentation 250 mA des appareils DALI ou modules de contrôle n'ayant pas d'alimentation individuelle
- À installer dans les armoires de commande

Données techniques

Tension d'alimentation nominale	220 – 240 V
Fréquence secteur	50 / 60 Hz
Puissance	5 W
Courant de sortie max., DALI	240 mA
Tension de sortie	16 V ± 5 %
Température de fonctionnement	0 ... + 50 °C
Température de stockage	0 ... + 70 °C
Type de protection	IP20

È

Schémas de câblage et exemples d'installation, page 2



Références commerciales

Type	Numéro d'article
Sensa PS2	86459422 (Tridonic)
Sensa PS2	96550411 (Thorn)

Emballage : 1 pièce/carton

Installation

- Les signaux DALI ne sont pas SELV. C'est pourquoi il convient d'appliquer les mêmes procédures qu'avec une opération sur secteur.
- Les circuits DALI individuels ne doivent pas excéder 240 mA
- La longueur maximale du câble de signal DALI ne doit pas dépasser 300 m ou perdre plus de 2 V de tension sur la ligne de signal

Normes

- EN 55015
- EN 61547
- EN 61000-3-2
- EN 61000-3-3
- EN 61347-2-11
- EN 62386-101

Type de câblage et section

Le câblage peut être en fils massifs ou en fils multibrins avec embout à section de 0,25 mm² à 2,5 mm².

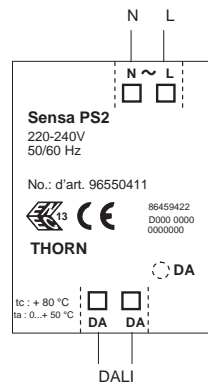
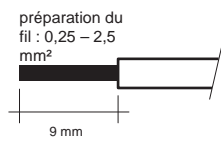
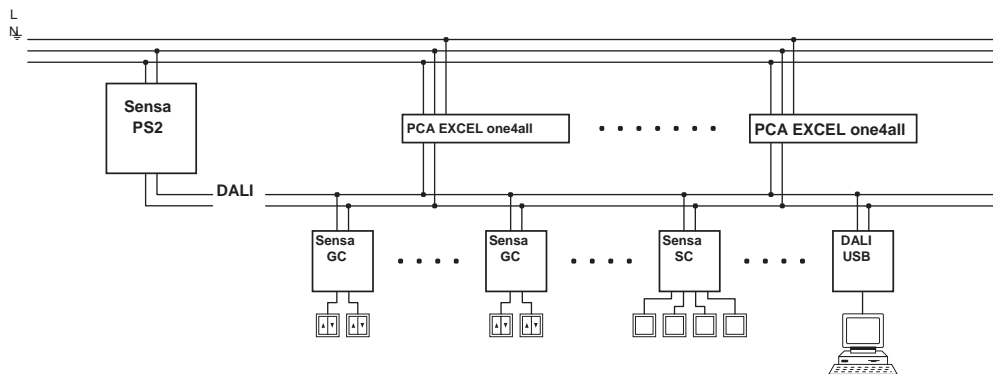


schéma du circuit



tc point de contrôle
tc: Max. 80 °C

