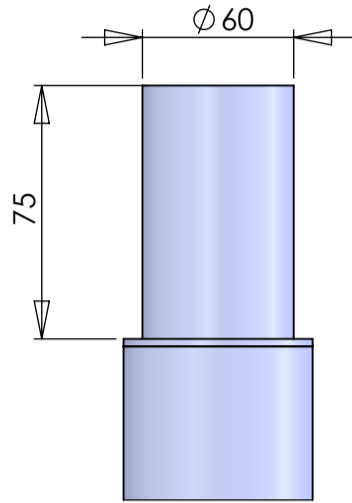
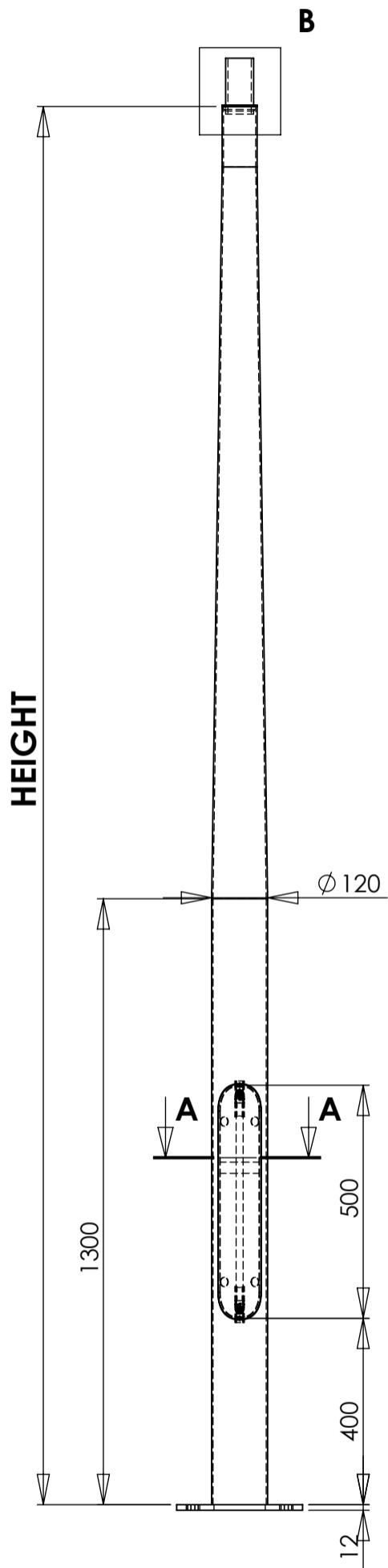
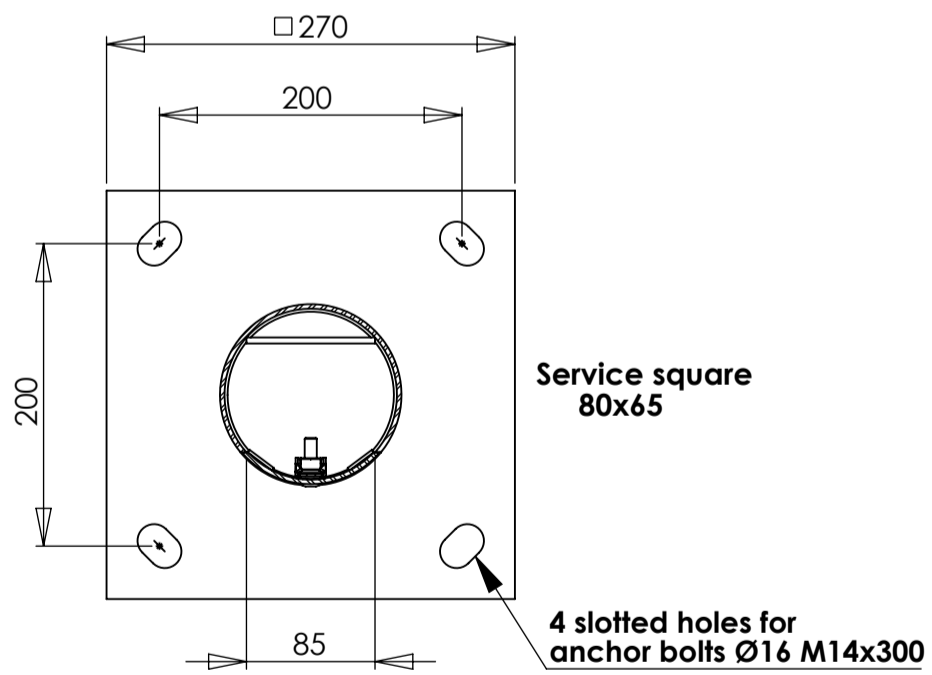


## CAPACITIES (m<sup>2</sup>) AVENUE RANGE FLEXITY (Weight on top 30kg)

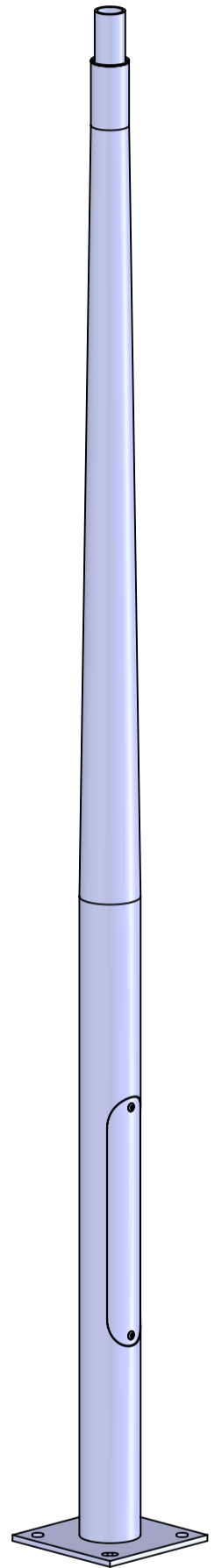
HEIGHT (m)	Poles weight (kg)	Zone 1		Zone 2		Zone 3		Zone 4		cyclon zone	
		22 m/s		24 m/s		26 m/s		28 m/s		34 m/s	36 m/s
		Cat II	Cat I	Cat II	Cat I	Cat II	Cat I	Cat II	Cat I	Cat I	Cat I
3	11	0,95	0,8	0,78	0,66	0,65	0,54	0,54	0,46	0,29	0,26
4	13	0,54	0,41	0,42	0,32	0,34	0,25	0,27	0,2	0,11	0,1
5	15	0,24	0,16	0,17	0,11	0,12	0,07	0,08	/	/	/



**DETAIL B**  
SCALE 1 : 3



**SECTION A-A**  
SCALE 1 : 5



A	Crochet	16/09/2019	Drawing in english , Add height 5m	D.Souchon	16/09/2019
REV	CRÉÉ	DATE	DESCRIPTION	VÉRIFIÉE	DATE
	Crochet	26/07/2019	CREATE A LAYOUT	D Souchon	26/07/2019
<b>zumtobel group</b>				COPY OR PROHIBITED COMMUNICATIONS DIMENSIONS MILLIMETER	
MATERIAL :		CUSTOMER : RANGE FLEXITY		SHEET : 1/1	
FINISH : Brut		POLE AVENUE		CALCULATION NUMBER :	
GENERAL TOLERANCE ± :		PRESENTATION DRAWING		PART NUMBER :	
		A3 SCALE 1:20		DRAWING NUMBER : <b>G62286-1000 C1</b>	
		FR2010		REVISION : <b>A</b>	