



Projecteur LED de forte puissance offrant un éclairage de haute qualité pour les grands espaces

- Excellent contrôle des nuisances lumineuses (0 cd à 90°)
- Système optique flexible pour optimiser les distributions lumineuses et obtenir les meilleurs résultats possibles
- Compact et léger afin de minimiser les frais de structure
- Solution totalement contrôlable permettant un éclairage instantané et des niveaux d'éclairement progressifs

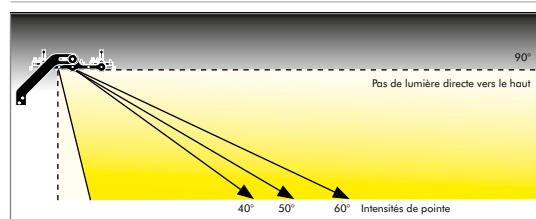
Applications

- Eclairage de grands espaces sur mâts à grandes hauteurs
- Zones industrielles
- Zones de fret
- Centres logistiques
- Aéroports

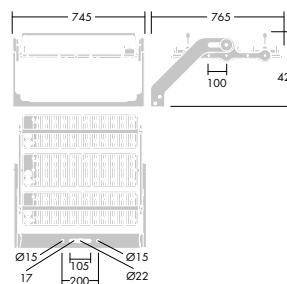
Informations sur les LED

- Durée de vie : jusqu'à 100 000 heures à 25°C (B10L90)
- Flux sortant du luminaire : jusqu'à 93 000 lm
- Efficacité du luminaire : jusqu'à 115 lm/W
- Température de couleur : 4000 K
- IRC : 70

Choix entre 3 distributions lumineuses



Caractéristiques techniques



Poids : 28 kg maxi
Scx : 0,52 m² maxi

Normes

IP66 IK08 T_a25



Source

115 lm/W

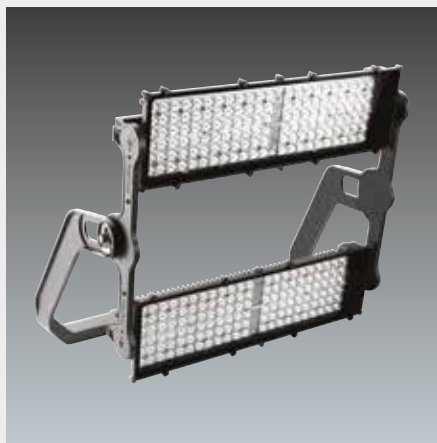


Flexibilité et modularité grâce à l'Altis Area



Version avec 3 briques LED

Flux sortant du luminaire : 90 000 lm
Température de couleur : 4000 K
IRC : 70



Version avec 2 briques LED

Flux sortant du luminaire : 60 000 lm
Température de couleur : 4000 K
IRC : 70



Briques LED orientables

Les briques peuvent être ajustées indépendamment jusqu'à un angle de 15°

Données commerciales

Désignation	Version	Code
ALTIS Area avec 3 briques LED		
ALTIS A 396L70 A/CB CL1 L740	contre-flux / 4000K	96272602
ALTIS A 396L70 A4 CL1 L740	asym 40° / 4000K	96272666
ALTIS A 396L70 A5 CL1 L740	asym 50° / 4000K	96272603
ALTIS A 396L70 A6 CL1 L740	asym 60° / 4000K	96272604
Platines pour ALTIS Area avec 3 briques LED		
GT ALTIS IP21 396L70 CL1	IP21	96272610
GB ALTIS IP65 396L70 CL1	IP65	96272611
ALTIS Area avec 2 briques LED		
ALTIS A 264L70 A/CB CL1 L740	contre-flux / 4000K	96272668
ALTIS A 264L70 A4 CL1 L740	asym 40° / 4000K	96272669
ALTIS A 264L70 A5 CL1 L740	asym 50° / 4000K	96272670
ALTIS A 264L70 A6 CL1 L740	asym 60° / 4000K	96272671
Platines pour ALTIS Area avec 2 briques LED		
GT ALTIS IP21 264L70 CL1	IP21	96272676
GB ALTIS IP65 264L70 CL1	IP65	96272677

A : Version pour grands espaces (optiques asymétriques)
A/CB : Faisceaux asymétriques à contre-flux
A4/A5/A6 : Faisceaux asymétriques 40° / 50° / 60°
GT : Platine avec drivers IP21 (installation recommandée en armoire)
GB : Platine avec drivers IP65

Matériaux/finitions

Corps : fonderie d'aluminium (EN AC-47100), finition peinture poudre gris anthracite (proche RAL 7043)
Cadre et fourche : fonderie d'aluminium (EN AC-44100), finition peinture poudre gris anthracite (proche RAL 7043)
Fermeture : verre plat trempé ép. 5 mm, conforme à la norme CEI 60598-2-5
Visserie : acier inoxydable

Installation/montage

Convient pour installation sur un mât. Fixation de la fourche par un simple boulon, via un trou Ø 22 mm ou un trou oblong de 105 x 17 mm, ou par deux boulons via un trou Ø 15 mm. La fourche réversible permet une suspension vers le bas. Elle est fixée au corps par deux vis hexagonales M10 et une vis de pression M8. Briques LED inclinables fixées sur le cadre avec des vis M8 et une vis de pression M5

Les briques LED sont pré-câblées avec un câble long 1 m et sont reliées à un harnais simple. La connexion électrique au projecteur est assurée par un câble multi-conducteurs (connecteur rapide femelle fourni). Appareillage IP21 ou IP65 déporté (distance = 50m maxi) fourni séparément.

Aide à la prescription

Projecteur LED de forte puissance pour l'éclairage de grands espaces sur mâts à grandes hauteurs. Le projecteur est installé horizontalement afin d'éviter les nuisances lumineuses (0 cd à 90°) et il est équipé de briques LED orientables afin d'optimiser les projets d'éclairage et de minimiser le nombre de projecteurs. Luminaire compact, léger (28 kg maxi hors appareillage), et offrant un SCx réduit (0,52 m² maxi). Disponible en version 2 briques ou 3 briques LED.



5 ANS DE GARANTIE

À compter du 1er mai 2015 l'entreprise Thorn, leader international dans le domaine de l'éclairage, offre une garantie de cinq ans (*) sur toute la gamme de produits Thorn à l'intérieur de l'espace européen. (*) voir nos conditions générales de vente.