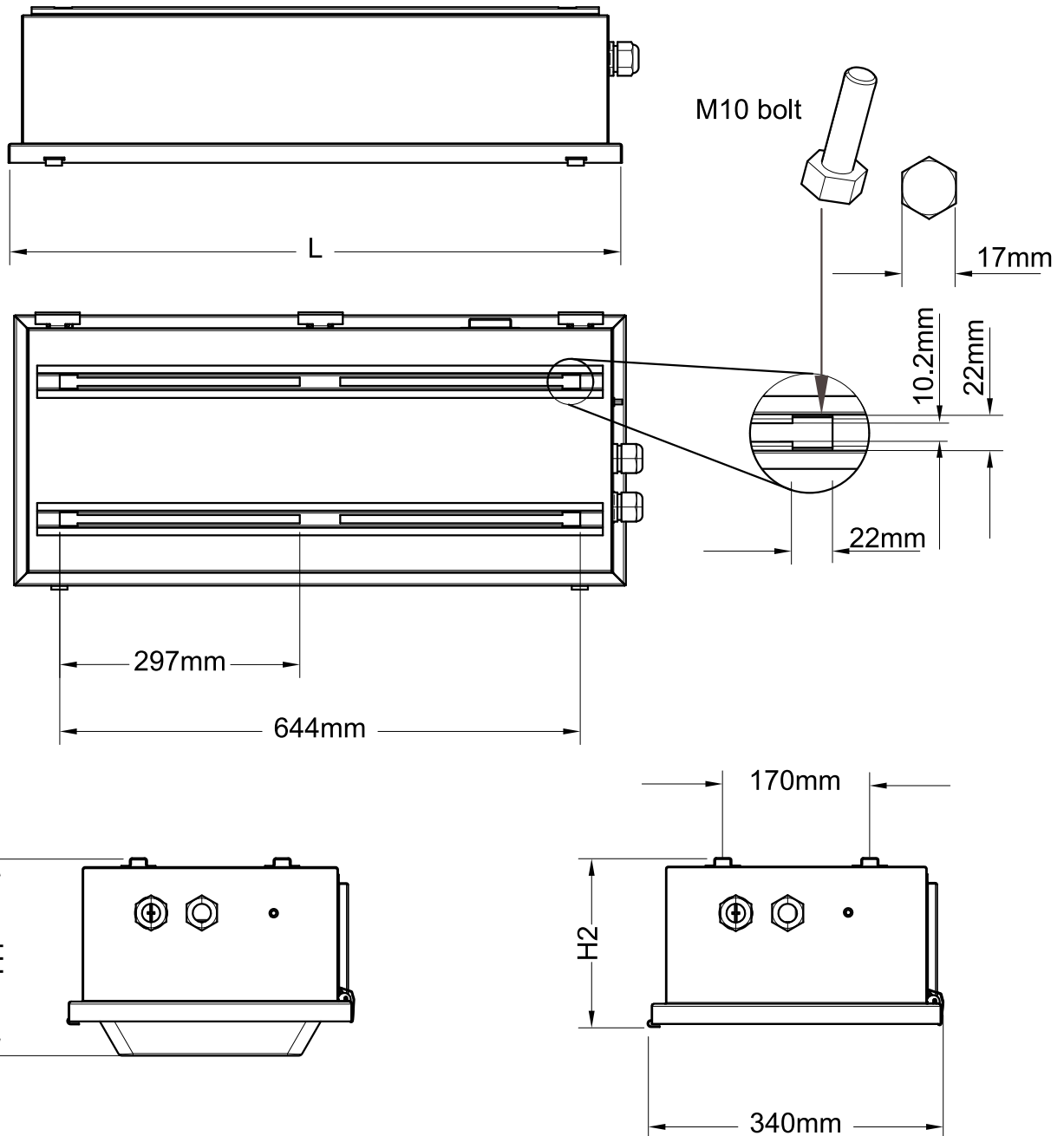
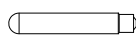




UK Installation Instructions
DE Montageanleitung
CZ Montážní návod
DK Monteringsvejledning
EE Paigaldusjuhend

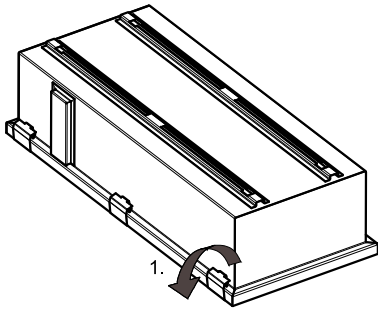
FI Asennusohje
FR Notice de montage
HU Szerelési útmutató
IT Istruzioni di montaggio
LT Montavimo Instrukcijos

LV Instalācijas instrukcija
NO Monteringsanvisning
PL Instrukcja montażu
SE Installationsanvisning
RU Инструкция по монтажу

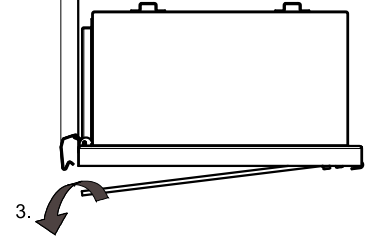
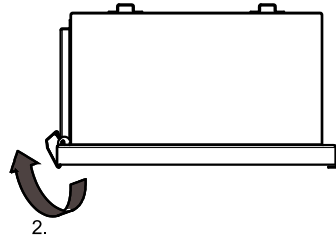


| | L(mm) | H1(mm) | H2(mm) |  |  | W |  |
|----------|-------|--------|--------|---|--|---------|---|
| 7828NK | 405.5 | 235 | | QL | | 55 | 9.0 |
| 7827-28N | 757 | | 200 | HST | E27 | 70/50 | 18.1 |
| 7827-28N | 757 | | 200 | HST | E40 | 150/100 | 20 |
| 7827-28N | 757 | | 200 | HST | E40 | 400/250 | 25 |

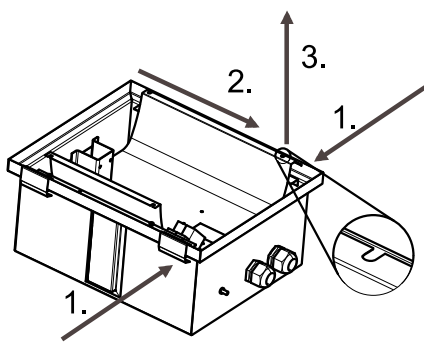
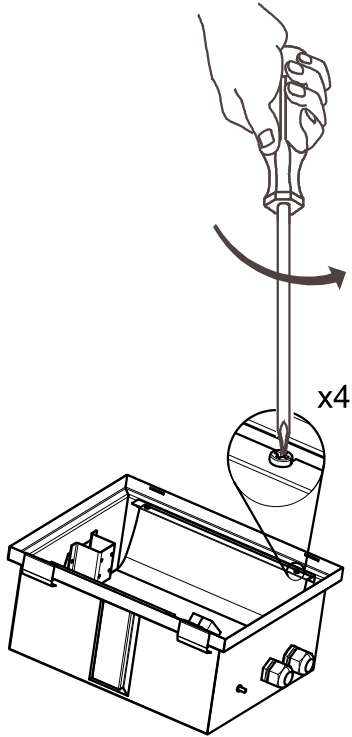
1.



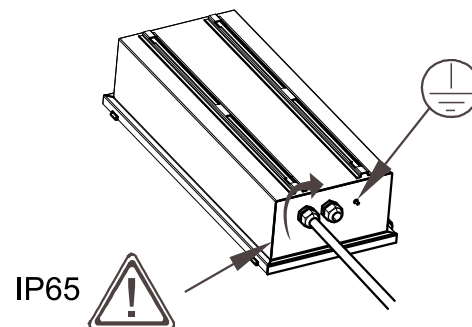
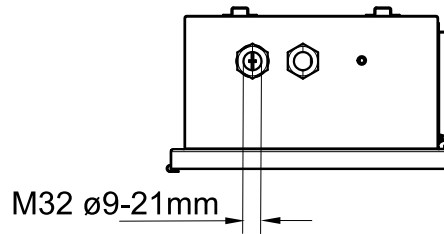
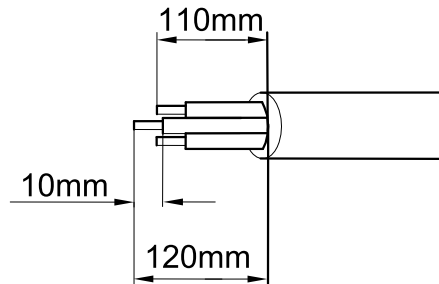
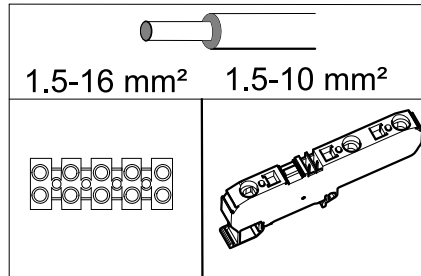
min 60mm



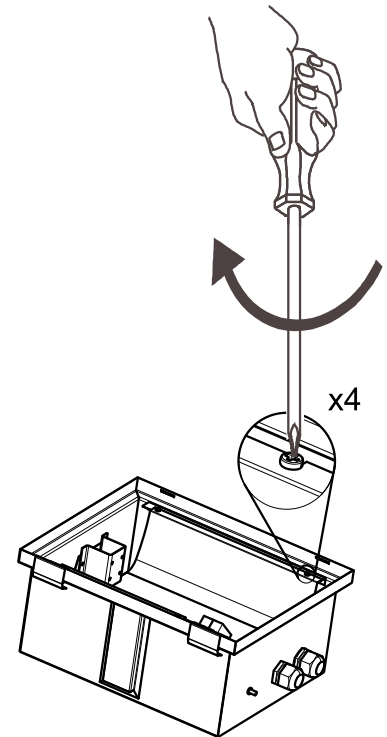
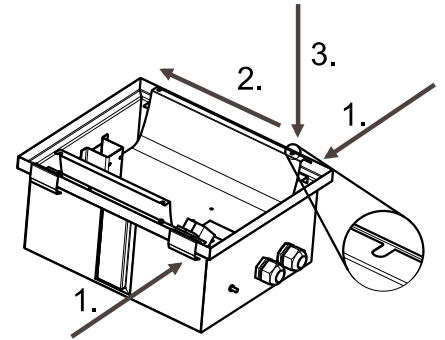
2. 7828N ONLY



3.



4. 7828N ONLY



5.

