

Classe II	CE
-----------	----



### Présentation

Contrôleur DMX autonome en kit pour le pilotage des luminaires à LED DMX, intérieurs ou extérieurs.

Le logiciel SENSEA Soft permet de programmer facilement différents scénarios.

Le Controller kit est livré avec ses accessoires pour être monté dans une armoire équipée de rail DIN.

Ce système est évolutif grâce à différentes option tel que SENSEA ADAPTOR PORT x8 et SENSEA DMX SPLITTER x4.

### Fonctionnement

L'interface est destinée à contrôler des luminaires LED DMX en utilisant le protocole DMX 512.

Une fois raccordé à l'installation, il est possible de créer ou de modifier des programmes à l'aide d'un ordinateur et avec les luminaires en fonctionnement. Une fois enregistrés, ces programmes peuvent être restitués de façon autonome sans ordinateur.

La mémoire de l'interface doit être programmée via une liaison USB et avec le logiciel SENSEA Soft, disponible sur le CDROM joint, compatible avec les versions Windows XP/VISTA/SEVEN 32 bits et 64 bits.

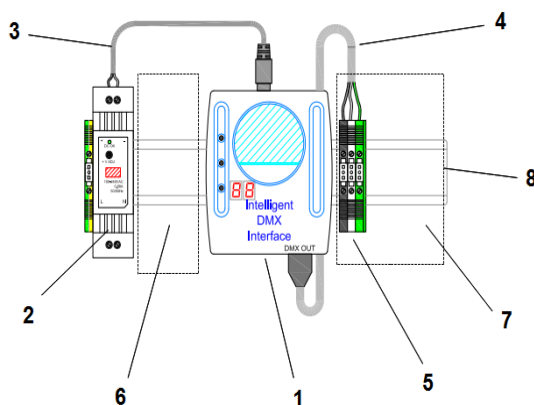
La restitution peut se faire à l'aide :

- des boutons de sélection manuelle des restitutions de scènes
- des fonctions de déclenchement horaire (avec heure d'été/hiver et lever/coucher de soleil)
- de contacts secs, via l'interface optionnelle SENSEA DMX ADAPTOR PORT x8 (réf. 96261604), tels un commutateur, boutons poussoirs, relais contrôlés par une GTC...

Le Contrôleur DMX est programmé en usine avec 8 scénarios, il est ainsi possible de faire fonctionner les luminaires selon la configuration choisie, sans ordinateur.

Enfin l'ajout d'un SENSEA DMX SPLITTER x4 (réf. 96261602) permet d'isoler le Contrôleur DMX des interférences électriques pouvant venir des lignes DMX de l'installation et de distribuer 4 départs indépendants.

### Description



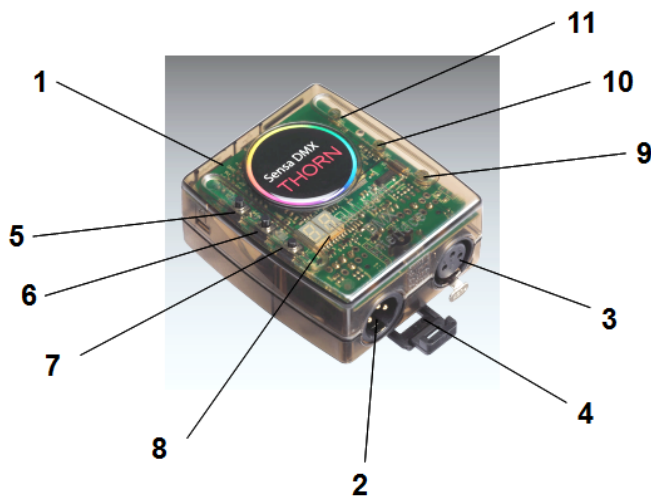
1	SENSA DMX CONTROLLER
2	SENSA DMX POWER SUPPLY (réf. 96261603)
3	Câble de liaison alimentation
4	Câble de liaison DMX
5	BORNES DE RACCORDEMENT SORTIE DMX
6	* SENSEA DMX ADAPTOR PORT x8 (réf. 96261604)
7	* SENSEA DMX SPLITTER x4 (réf. 96261602)
8	RAIL DIN 35mm (non fourni)

Inclus : Câble USB et CD ROM (avec logiciel et manuel utilisateur)

\* en option

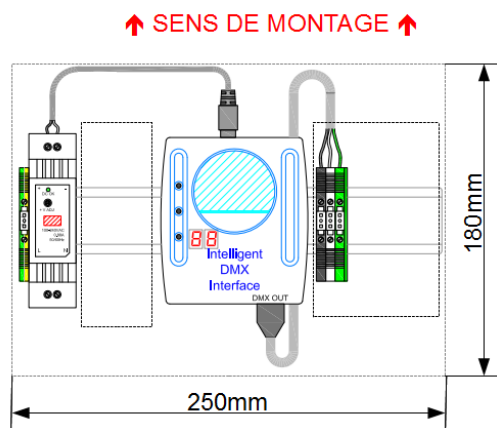
Classe II	CE
-----------	----

### Contrôleur DMX autonome



1	Connecteur alimentation 5V DC
2	Connecteur sortie DMX
3	Non utilisé
4	Support de fixation rail DIN
5	Bouton + (incrémenter scène)
6	Bouton - (décrémenter scène)
7	Bouton dimmer
8	Afficheur numéro de scène ou liaison ordinateur
9	Voyant émission signal DMX
10	Voyant alimentation
11	Voyant mode USB ou autonome

### Caractéristiques techniques



Tension d'alimentation	110 / 230 V AC - 50 / 60 Hz
Consommation	12 W
Port DMX 512	1 sortie (sans splitter) 4 sorties (avec splitter optionnel)
Connections	Bornes à vis pour câbles 2,5 mm <sup>2</sup> maxi
Encombrement	250 x 180 x 100 mm
Poids	800 g
Température travail	0 à +40 °C
Humidité travail	20 à 80 % sans condensation

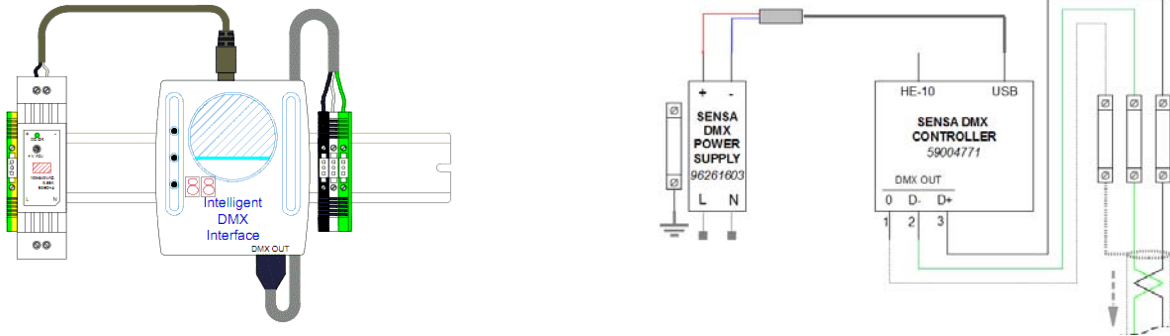
### Programmes par défaut

Le Contrôleur DMX est livré avec 8 scénarios pré-enregistrés, permettant un contrôle du bon câblage et fonctionnement de l'installation, ainsi que la mise en place immédiate d'un programme d'illumination.

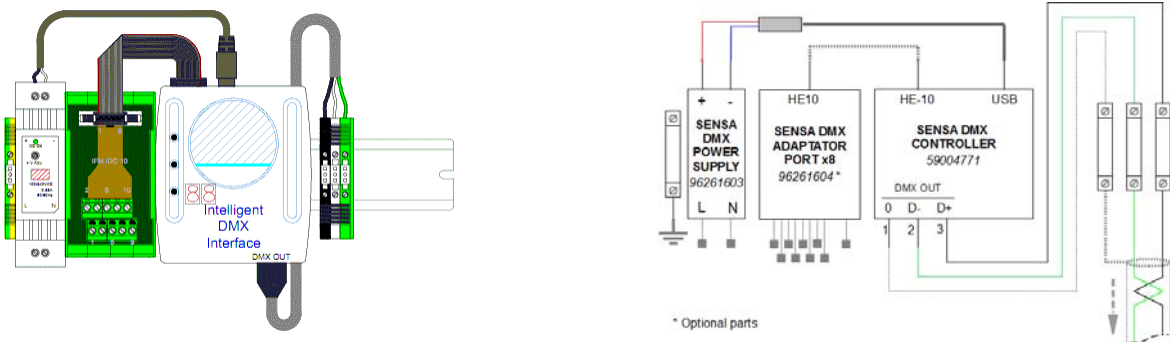
Numéro	Scénario
1	Noir
2	Défilement de couleurs (lent)
3	Rouge
4	Jaune
5	Vert
6	Cyan
7	Bleu
8	Magenta

Classe II	CE
-----------	----

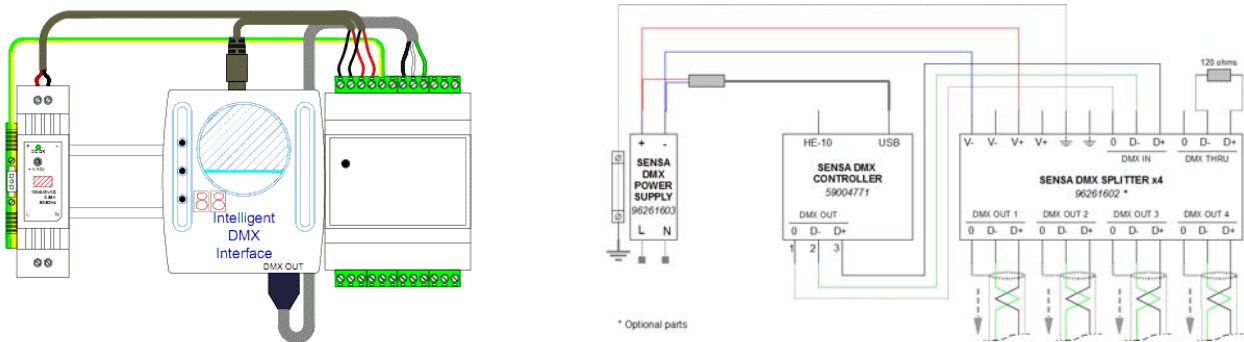
### Raccordement 1 : Sensa DMX Controller Kit seul



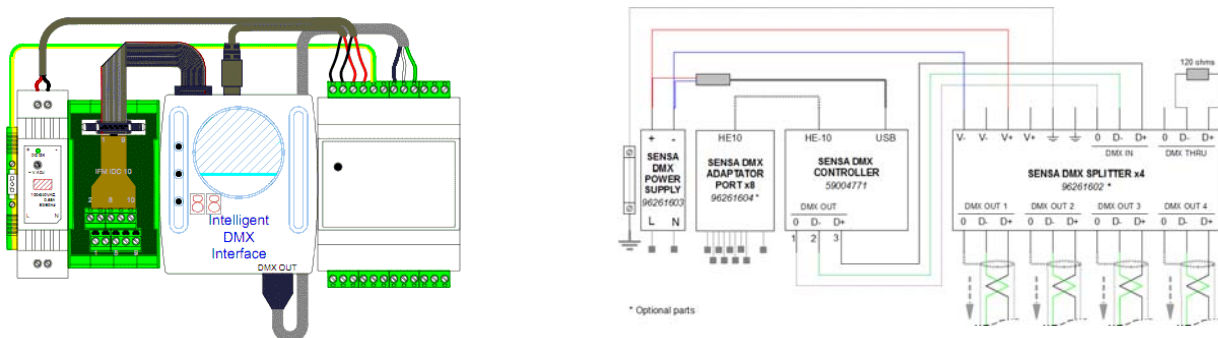
### Raccordement 2 : Sensa DMX Controller Kit avec Sensa DMX Adaptor x8



### Raccordement 3 : Sensa DMX Controller Kit avec Sensa DMX Splitterx4

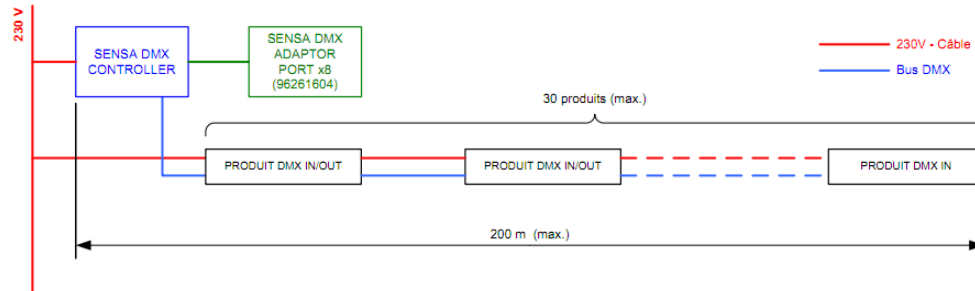


### Raccordement 4 : Sensa DMX Controller Kit avec Sensa DMX Adaptor x8 et Sensa DMX Splitterx4

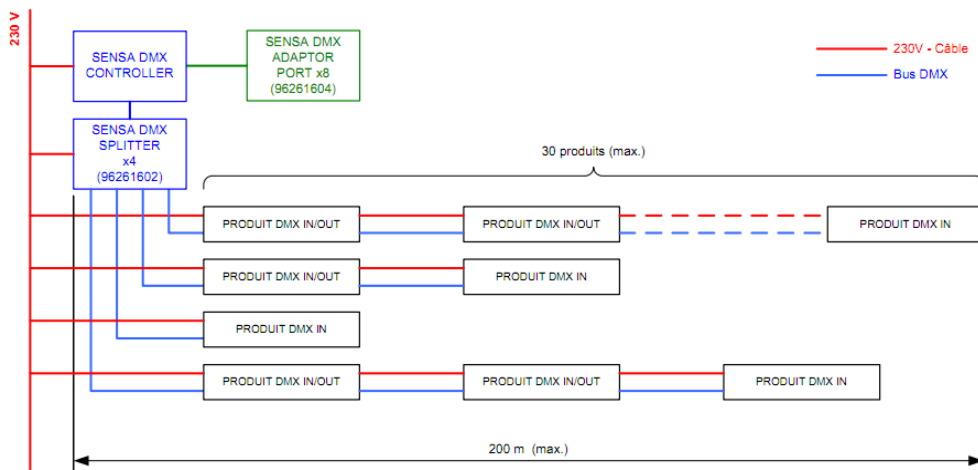


Classe II	CE	
-----------	----	--

#### Principe de câblage 1 : Contrôleur DMX seul (adaptor port en option)

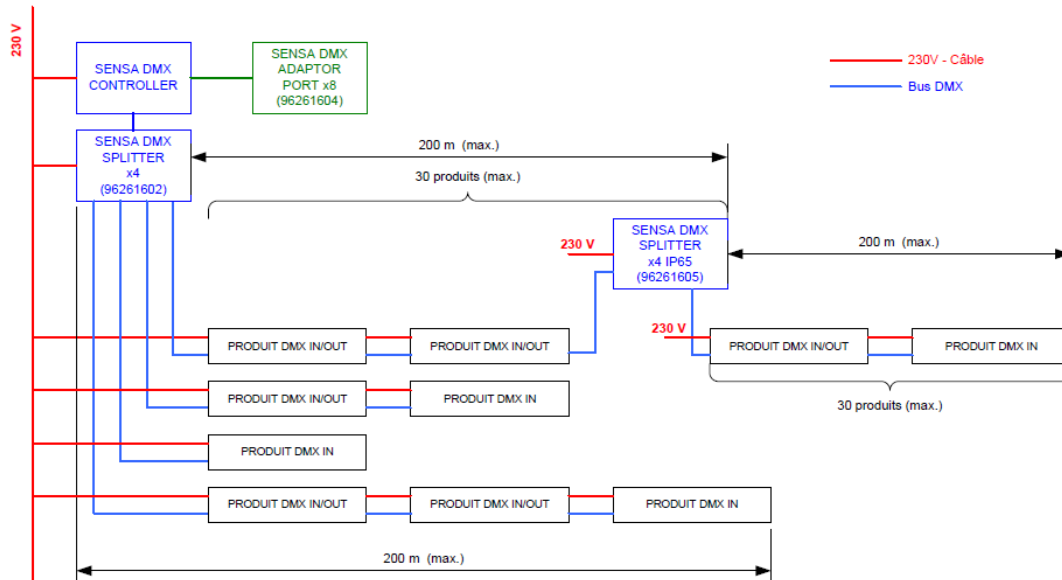


#### Principe de câblage 2 : Contrôleur DMX avec splitter (adaptor port en option)



#### Principe de câblage 3 : Contrôleur DMX avec splitters en cascade (adaptor port en option)

Classe II	CE
-----------	----



### Avertissements importants

- Ne pas poser le SENA DMX CONTROLLER KIT sur des surfaces instables ou ne supportant pas son poids
- Ne pas poser ou lâcher d'objets sur le SENA DMX CONTROLLER KIT ni y introduire de corps étrangers
- Ne pas placer le SENA DMX CONTROLLER KIT où il est possible de marcher ou de trébucher sur ses câbles de liaison
- Ne pas exposer le SENA DMX CONTROLLER KIT aux rayonnements du soleil ou à proximité d'un radiateur ou d'une autre source de chaleur
- Température de fonctionnement du SENA DMX CONTROLLER KIT : 0 à +40 °C
- Ne pas exposer l'intérieur du SENA DMX CONTROLLER KIT à la poussière, à la saleté, à la pluie, à l'humidité ou à un liquide
- Ne pas exposer le SENA DMX CONTROLLER KIT à des champs magnétiques puissants
- Ne pas utiliser le SENA DMX CONTROLLER KIT durant un orage
- Référez vous à l'étiquette placée sur le SENA DMX CONTROLLER KIT pour vérifier la tension d'alimentation ; un mauvais branchement peut causer une explosion et / ou endommager le SENA DMX CONTROLLER KIT
- Ne jamais branchez le SENA DMX CONTROLLER KIT sur une alimentation dépourvue de borne de mise à la terre
- Ne pas raccorder le SENA DMX CONTROLLER KIT sous tension
- Ne pas transporter ou recouvrir le SENA DMX CONTROLLER KIT sous tension
- Ne pas procéder au nettoyage du SENA DMX CONTROLLER KIT sous tension
- Ne pas utiliser des produits de nettoyages abrasifs ou de produits chimiques sur ou à proximité du SENA DMX CONTROLLER KIT
- Ne pas utiliser de cordon d'alimentation, accessoires ou autre périphériques endommagés avec le SENA DMX CONTROLLER KIT
- Ne pas effectuer d'opération de maintenance sur le SENA DMX CONTROLLER KIT, ceci en annulerait la garantie