

UK Installation instructions

DE Montageanleitung

CZ Montážní návod

DK Monteringsvejledning

EE Paigaldusjuhend

FI Asennusohje

FR Notice de montage

HU Szerelési útmutató

IT Istruzioni di montaggio

LT Montavimo Instrukcijos

LV Instalācijas instrukcija

NO Monteringsanvisning

PL Instrukcja montażu

SE Installationsanvisning

RU ИНСТРУКЦИЯ ПО МОНТАЖУ

TYPE : SATIN 2 MWA L330 MONO
 SATIN 2 MWA L430 RGBW DMX
 SATIN 2 MWA L630 MONO/RGBW DMX
 SATIN 2 MWA L930 MONO/RGBW DMX
 SATIN 2 MWA L1230 MONO RGBW DMX

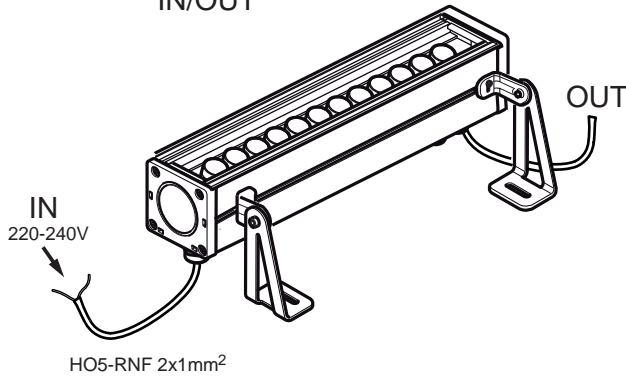


Produit source lumineuse BLEU:
 Ne pas fixer la source lumineuse en cour
 de fonctionnement à moins de 9m (distance oeil/source)

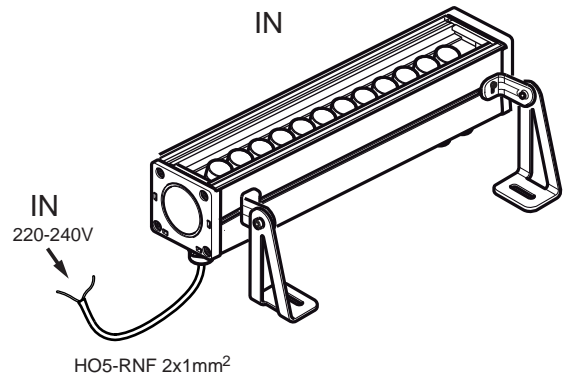
Product BLUE light source:
 Do not fix the light being functioning less than 9m.

The light source of this luminaire is not replaceable;
 when the light source reaches its end of life the whole
 luminaire shall be replaced

IN/OUT



IN



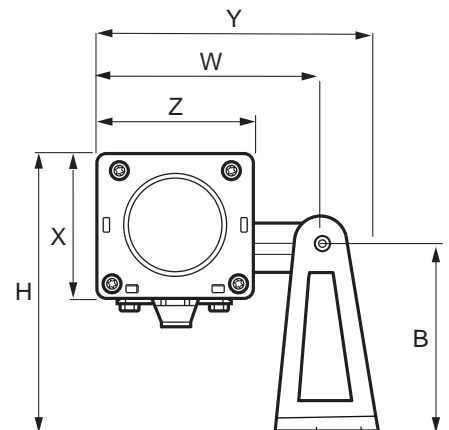
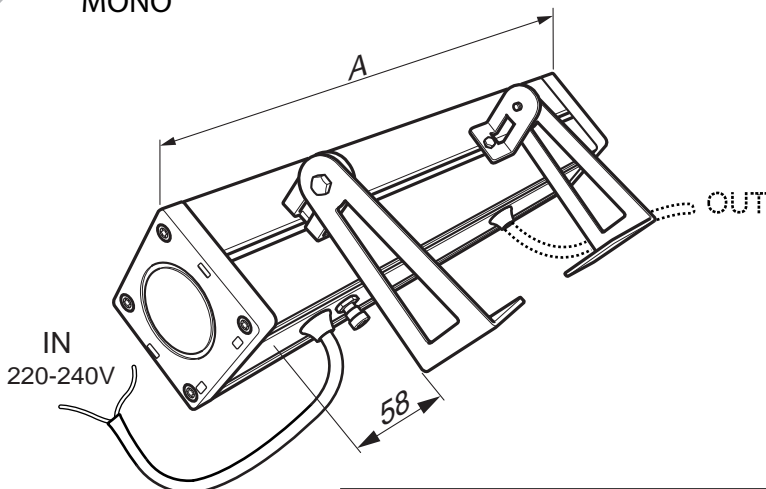
LED CLASS II IP67 IK08 CE





ta max 25 °C

6 Kv SURGE PROTECTION

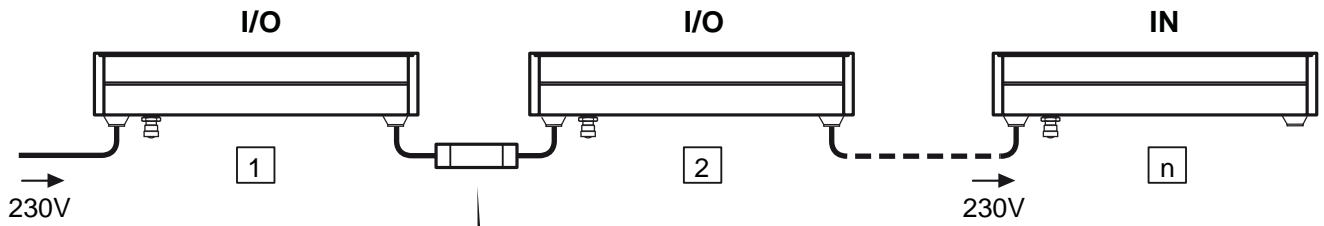
1 MONO



	A (mm)	B (mm)	H (mm)	W (mm)	X (mm)	Y (mm)	Z (mm)		
SATIN 2	332	92	127	105	70	125	75	12	1.4 kg
	632							24	2.6 kg
	932							36	3.9 kg
	1232							48	4.9 kg

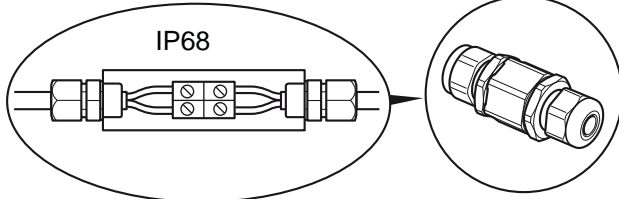
2

MONO



I/O = IN/OUT

	SATIN2 L330	SATIN2 L630	SATIN2 L930	SATIN2 L1230
n MAX	22	12	9	7

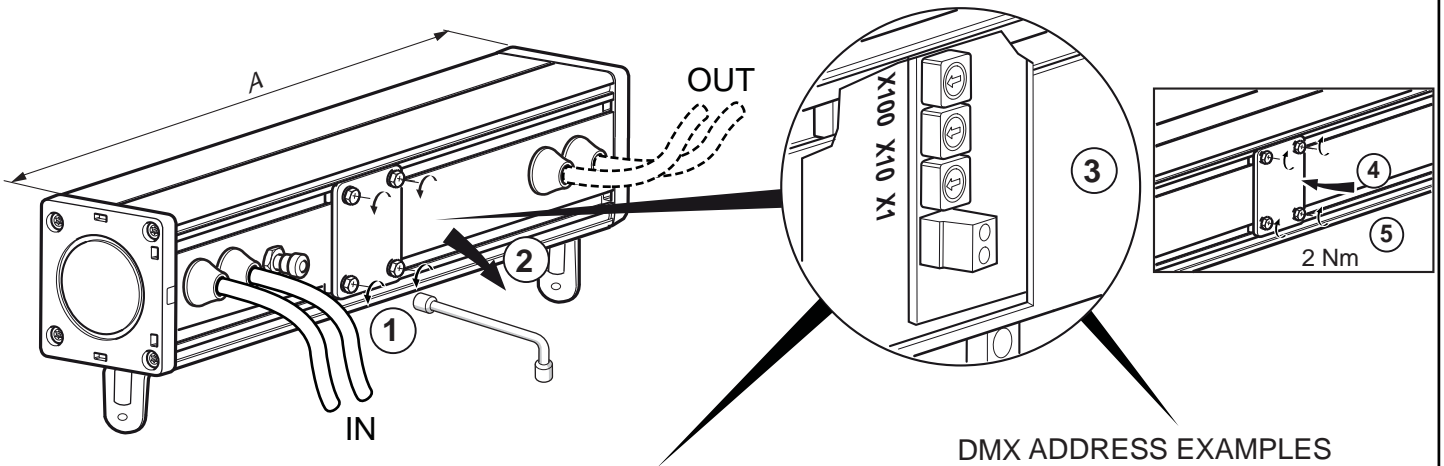


Code : 96260810

3

RGBW - DMX

	A (mm)		
SATIN 2	432	12	2.3 kg
	632	24	3.0 kg
	932	36	4.3 kg
	1232	48	5.6 kg



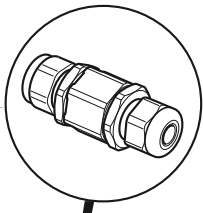
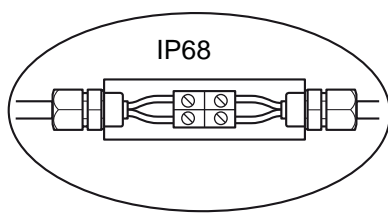
DMX ADDRESS EXAMPLES

	100	10	1
Address			
059			
099			
126			
154			

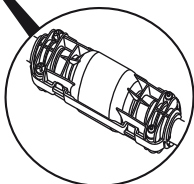
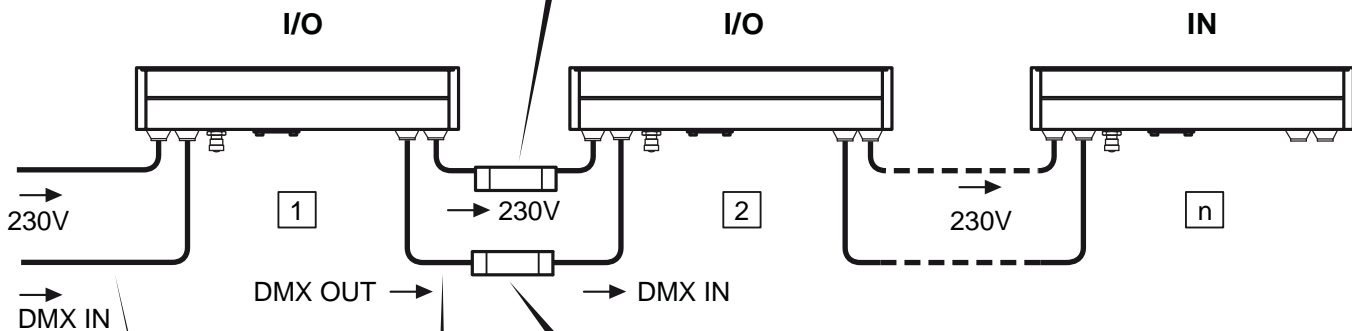
	100	10	1
Address			
001			

AUTOMATIC MODES

	100	10	1
Mode			
Test	0	0	0
Rainbow RGB	6	1	0 → 9
Pastel	6	2	
Warm	6	3	
Cold	6	4	
Rainbow RGBW	6	5	
Shiny	6	6	



Code : 96260810



Code : 96272068

230V	SATIN2 L430	SATIN2 L630	SATIN2 L930	SATIN2 L1230
n MAX	23	12	7	5

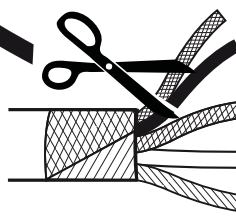
DMX	SATIN2
n MAX	30 (200m max)

ROUND / SHIELD
 DATA + = WHITE / BLANC
 DATA - = GREEN / VERT

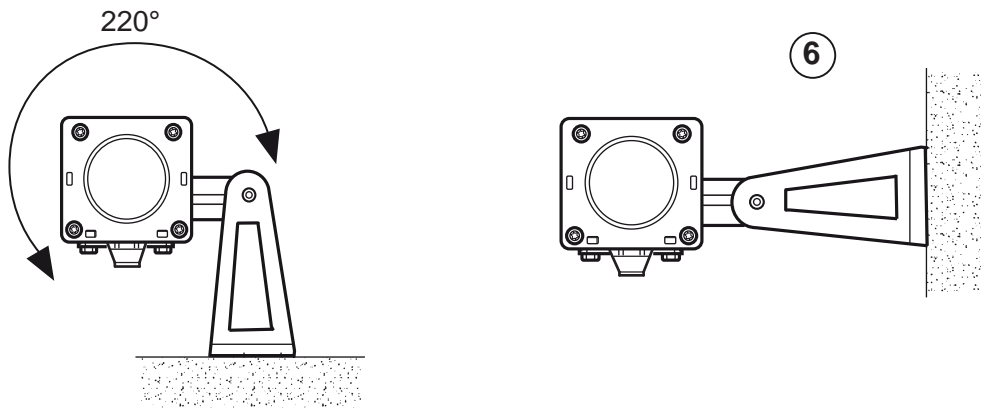
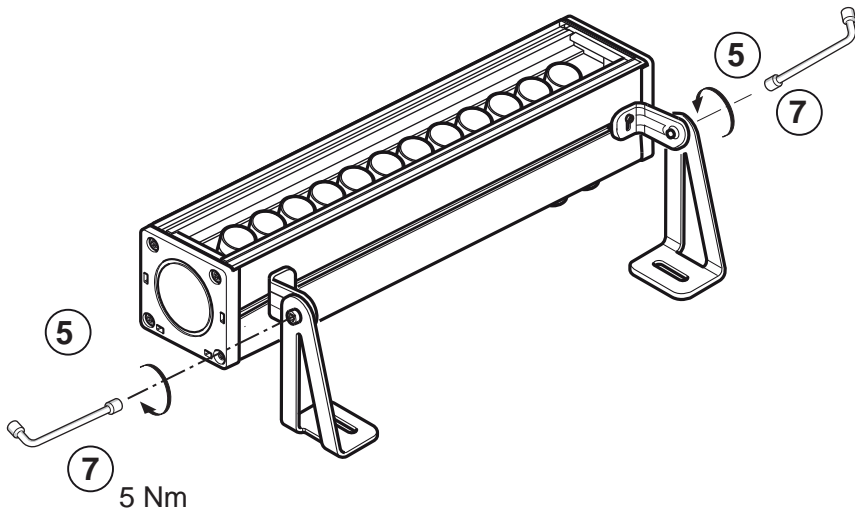
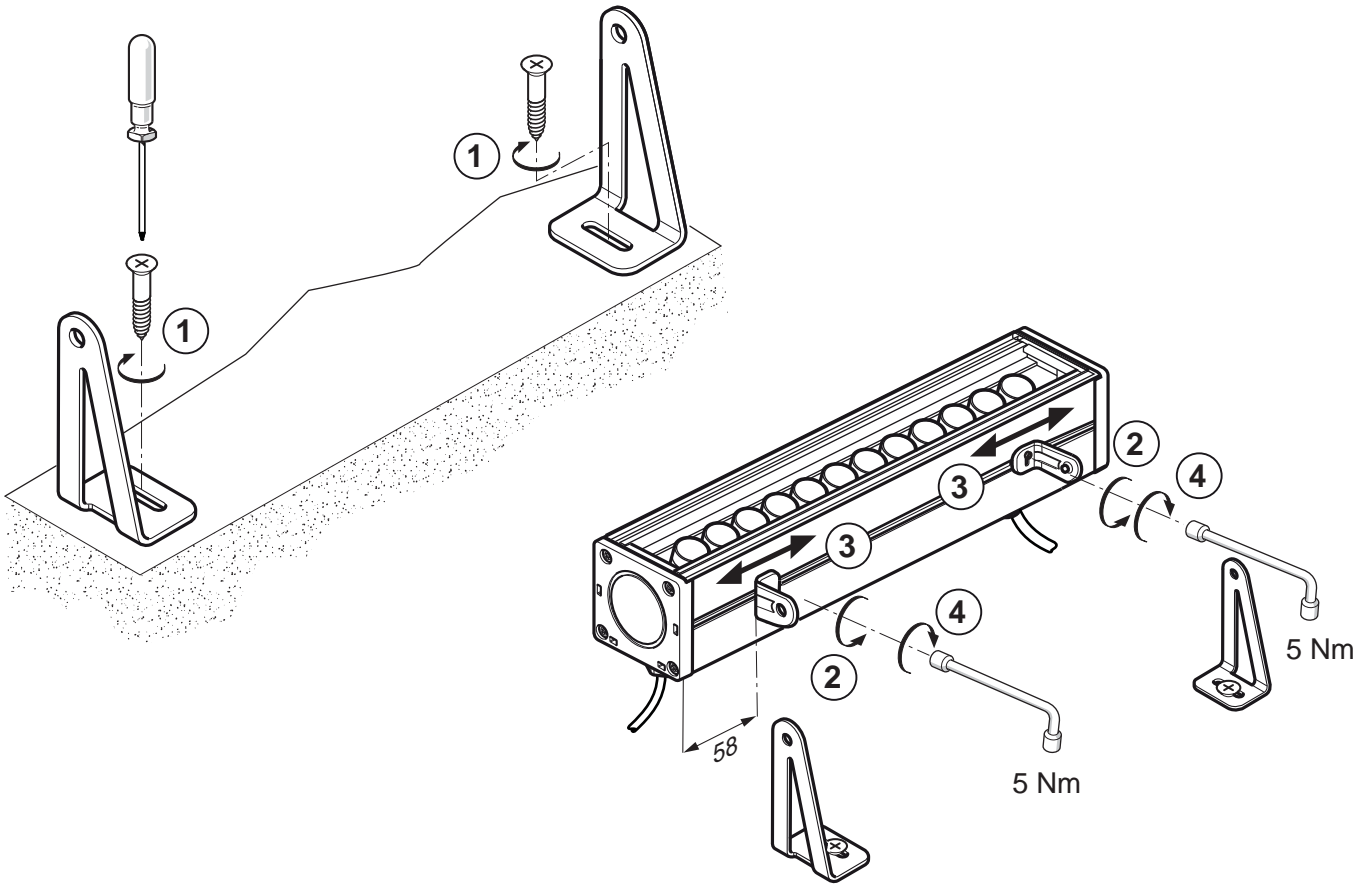


DMX IN

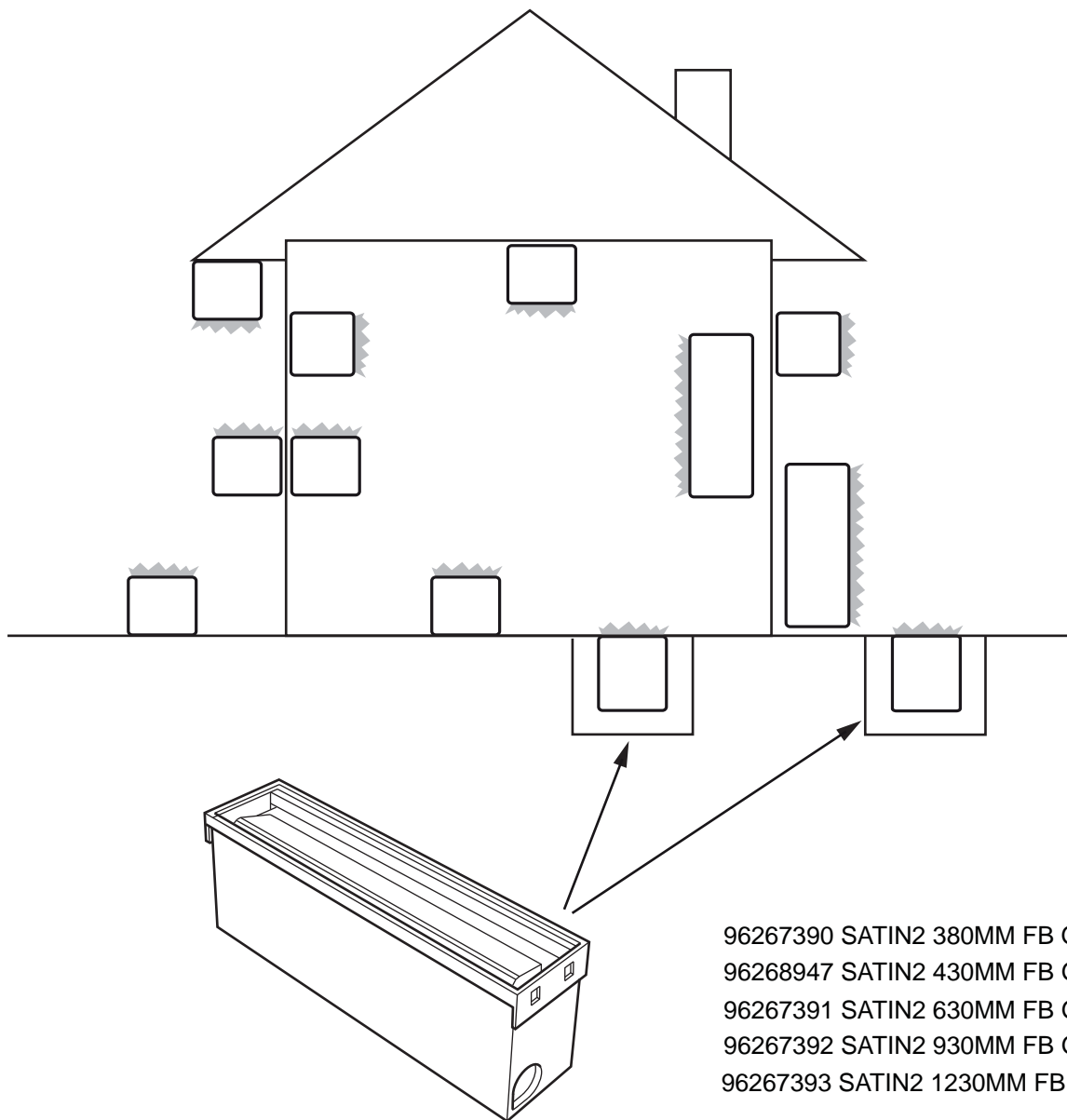
ROUND / SHIELD
 DATA + = WHITE / BLANC
 DATA - = GREEN / VERT



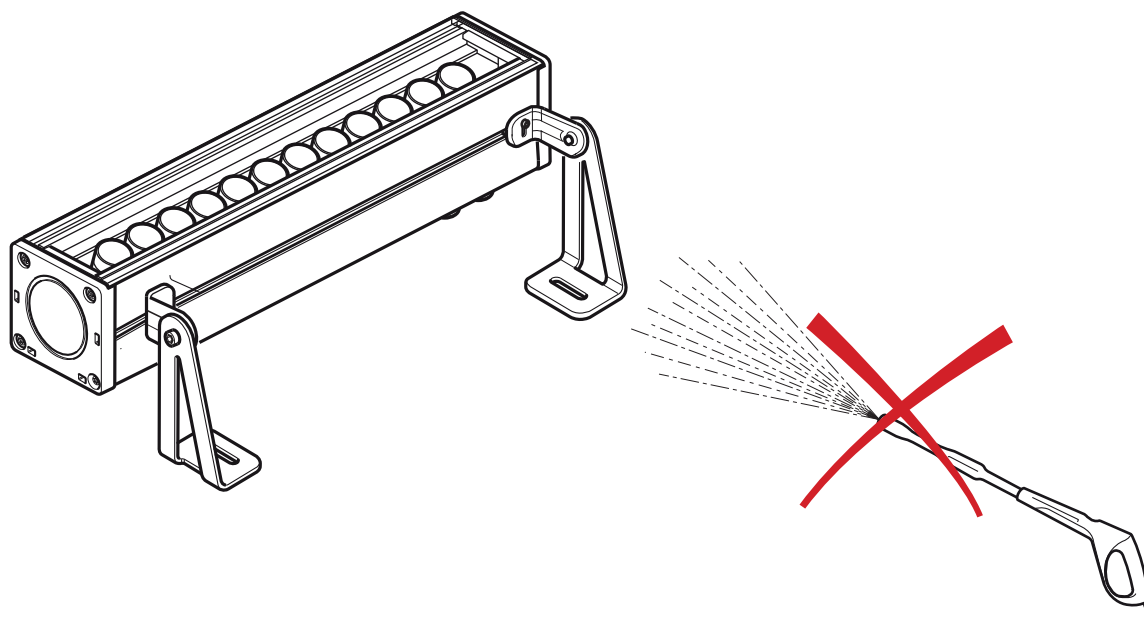
DMX OUT

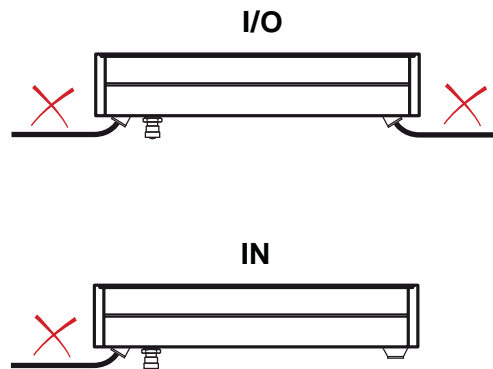
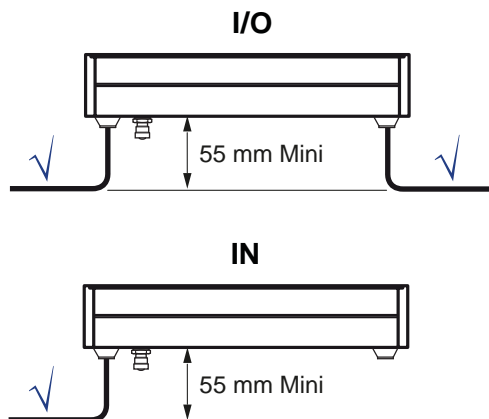


6



7





FRANCAIS

- Remplacer toute protection fissurée.
- Les luminaires classe II doivent être installés de façon à ce que la partie métallique ne soit pas en contact avec l'installation électrique connectée à la terre.

ATTENTION: Les luminaires classe I doivent être reliés à la terre.

- Ce luminaire fonctionne à une tension nominale qui doit être coupée avant toute intervention sur l'appareillage.
- Toute modification de cet appareil est interdite.
- Respecter la distance minimale par rapport aux objets éclairés définie par ce sigle.

SVERIGE

- Ersätta alla spräckta skyddsplåtar.
- Klass II armaturer måste installeras så att nakna metalldelar i armaturen inte är i kontakt med någon elektrisk installation, kopplad till en skyddledare.

WARNING: Klass I armaturer måste vara jordade.

- Denna armatur fungerar med högspänning som måste vara frånslagen före ingripande i driftdonen.
- Alla ändringar i denna armatur är förbjuden.

ITALIANO

- Sostituire sempre tutte le protezioni danneggiate.
- Gli apparecchi in classe II devono essere installati in modo che le parti metalliche non siano in contatto con apparati elettrici collegati a terra.

ATTENZIONE: Gli apparecchi in class I devono essere collegati a terra.

- Questo apparecchio funziona a tensione nominale, questa deve essere interrotta prima di ogni intervento sul gruppo di alimentazione.
- Ogni modifica dell' apparecchio è proibita.

ENGLISH

- Replace any cracked protective shield.
- Class II luminaires must be installed so that exposed metal work of the luminaire is not in contact with any part of the electrical installation connected to a protective conductor.

WARNING: Class I luminaires must be earthed.

- This luminaire operates at mains voltage which must be switched off before intervention in control gear.
- Any modification to this luminaire is forbidden.
- Lighted objects nearer than the minimal distance in the is forbidden.

DEUTSCH

- Ersetze jede gebrochene Schutzscheibe.
- Schutzklasse II Leuchten müssen so installiert werden, daß berührbare Metallteile nicht mit einem, an dem Schutzleiter angeschlossenen Teil der elektrischen Installation in Kontakt kommen können.

ACHTUNG: Schutzklasse I Leuchten müssen geerdet sein.

- Diese Leuchte wird mit Netzspannung betrieben. Bevor Eingriffe am Vorschaltgerät vorgenommen werden sowie vor Wartung und Installation, ist die Versorgungsspannung abzuschalten.
- Jede Änderung an dieser Leuchte ist verboten.

SUOMI

- Rikkoontunut suojalasi vaihdettava välittömästi uutsen vastaavaan.
- Asennettaessa suojausluokan II valaisinta on peruseristetyt johdon ja kosketeltavien metalliosien välinen kosketus tehokkaasti eristettävä.

VAROITUS: Suojausluokan I valaisin täytyy maadoittaa.

- Verkköjännite on kytkettävä pois ennen valaisimen huoltotoimenpiteitä.
- Valaisimen rakennetta ei saa muuttaa.

Alle auswendigen Oberflächen, mit sauberem Wasser mit Autoshampono-Zusatz reinigen. Mit Klarem Wasser nachspülen, um zu gewährleisten, daß das verwendete Reinigungsmittel nicht an den gereinigten Flächen antrocknet.

Reinigungsmittel, die Schleifmittel oder Lösungsmittel enthalten, dürfen nicht verwendet werden, da sie die Oberfläche beschädigen können.

Harte Bürsten, Hochdruckreinigung oder Scheuern bitte vermeiden, da dies zu Schäden an der Oberfläche führen kann. Eine Druckreinigung mit 25 bar ist möglich.

Polierwachs kann bei Glasfaser-Oberflächen verwendet werden. Rostfreie Oberflächen müssen mit säurefreiem Öl abgewischt werden.

Nach jeder Reinigung die Teile auf etwaige Schäden, Risse oder Brüche der Oberfläche überprüfen, die auf gewaltsame Einwirkungen wie z.B. Auffahrschäden, Vandalismus o.ä. zurückzuführen sind. Derartige Schäden mittels einer geeigneten Reparaturfarbe beim Reinigen ausbessern.

Wie häufig die Reinigung bzw. Die Überprüfung zu erfolgen hat, hängt von den Anforderungen ab, die an das Erscheinungsbild der Teile gestellt werden.

Die beschriebene Reinigung und anschließende Überprüfung hat mindestens alle sechs Monate zu erfolgen.

In Gebieten, wo die Teile aufgrund ihres Standortes Flugsand und/oder salzhaltiger Luft, ausgesetzt sind, sollte die beschriebene Reinigung - mit anschließender Überprüfung und eventueller Ausbesserung von Schäden, Rissen oder Brüchen der Oberfläche – mindestens alle zwei Monate erfolgen.

Instruction d'entretien pour les luminaires d'extérieur THORN

Maintenance instructions for THORN Outdoor lighting

Vedligeholdelsesvejledning for THORN udendørslamper

Skötselanvisning för THORN utomhuslampor

Pflegeanleitung für THORN Außenleuchten

Les pièces en Polycarbonates ou peintes par poudrage seront nettoyées avec de l'eau additionnées d'un shampoing. Ce nettoyage sera suivi d'un rinçage à l'eau propre afin que le détergent utilisé ne sèche jamais sur les surfaces lavées.

L'utilisation de détergents qui renferment des abrasifs ou des solvants peut endommager la surface et doit être évitée.

Un brossage avec une brosse dure ou un lavage à haute pression peuvent endommager la surface et doivent être évités. Le lavage sous une pression de 25 bars peut être pratiqué.

Un lustreur peut être employé pour les surfaces armées de fibres de verre. Les surfaces en acier inoxydable doivent être nettoyées avec de l'huile, sans acide.

A chaque nettoyage, on inspectera la surface et vérifiera la présence des éventuelles détériorations, rayures ou cassures dues à des actions violentes telles que des collisions, des déprédations etc... Ces dégâts éventuels seront réparés lors du nettoyage en utilisant une peinture appropriée pour raccords.

L'aspect des pièces détermineront la fréquence du nettoyage et des inspections.

L'inspection et le nettoyage seront pratiqués à un intervalle maximum de 6 mois.

Dans les zones où les produits, en raison de leur situation géographique, sont exposés à des vents de sable et/ou à des brouillards salins, l'inspection, le nettoyage et la réparation éventuelle des détériorations (rayures ou cassures de la surface) seront assurés à un intervalle maximum de 2 mois.

DANSK

Alle udvendige overflader, rengøres med rent vand tilsat autoshampoo efterfulgt af afskylning med rent vand, for at tilsikre, at det anvendte vaskemiddel aldrig tørrer op på de afvaskede flader.

Brug af vaskemidler, der indeholder slibemidler eller opløsningsmidler, vil kunne skade overfladen og skal undgås.

Hård børstning, højtryksspuling eller skrubning vil kunne give skader i overfladen og skal undgås. Trykspuling ved 25 bar kan anvendes.

Polervoks kan benyttes ved glasfiberoverflader. Rustfri overflader aftørres med syrefri olie.

I forbindelse med hver rengøring efterses emnerne efterfølgende for eventuelle skader, ridser eller brud i overfladebehandlingen, som skyldes voldelige påvirkninger som f.eks. påkørsel, hærværk eller lign. Sådanne eventuelle skader udbedres samtidig med rengøringen ved anvendelse af egnet reparationsmaling.

Hyppigheden af rengøring og inspektion er bestemt af de krav, der stilles til emnernes udseende.

Den beskrevne rengøring og efterfølgende inspektion foretages med maksimalt 6 måneders interval.

I områder, hvor emner som følge af sin placering udsættes for sandfygning og/eller salttåge, bør den beskrevne rengøring – med efterfølgende inspektion og eventuel udbedring af skader, ridser eller brud i overfladen – foretages med maksimalt 2 måneders interval.

SVENSK

Alla yttre delar rengöres med rent vatten och bilshampo. Skölj direkt efter med rent vatten för att förhindra att rengöringsmedlet torkar in.

Rengöringsmedel som innehåller slipmedel eller lösningsmedel kan skada ytan och skall ej användas.

Hård borstning, högtryckstvätt eller skrubning kan skada ytan. Trykspolning med 25 bar kan utföras.

Polervax kan användas till glasfiberytor.

Rostfria ytor skall torkas av med inoljad duk. OBS! Syrafri olja skall användas.

I samband med varje rengöring undersöks armaturen på eventuella skador, repor eller sprickor i ytbehandlingen som har uppstått p.g.a. Påkörning, skadegörelse eller annan påverkan. Sådana skador skall repareras och bättras med lämplig färg.

Hur ofta rengöring och inspektion sker beror på kraven som ställs på armaturens utseende, men den maximala tidsintervallen är 6 månader.

Armaturer som till följd av sin placering utsätts för flygsand eller salthaltig luft, bör rengöras, inspekteras och eventuellt repareras med max. 2 månaders intervall.

ENGLISH

All outside surfaces, should be cleaned with clean water containing car shampoo and then rinsed with fresh water to ensure that the detergent used is not allowed to dry on the cleaned surfaces.

Use of detergents containing abrasives or solvents can damage the surface and should therefore be avoided.

Rough brushing, high-pressure washing or scrubbing could cause damage to the surface and should therefore be avoided. Pressure washing at 25 bar can be used.

Polishing wax can be used on fibreglass surfaces.

Surfaces of stainless steel, are to be wiped off with oil, free from acid.

Whenever the items are cleaned they should be inspected for any damage, scratches or cracks in the finish. Any damage should be repaired at the time of cleaning with suitable repair paint.

The frequency of cleaning and inspection is by the demands made on the actual products.

The inspection and subsequent cleaning described should be performed at intervals of no more than six months.

In area where, owing to their location, the items are exposed to sand and/or salt, the inspection and cleaning repairs which have been described should be performed at intervals of no more than two months.