

# PopPack LED

THORN

96242242 <POPPACK LED3000-840 HF E3 L1200

IP20	IK03			650°C	$T_a$ 0 +25
------	------	---	---	-------	----------------

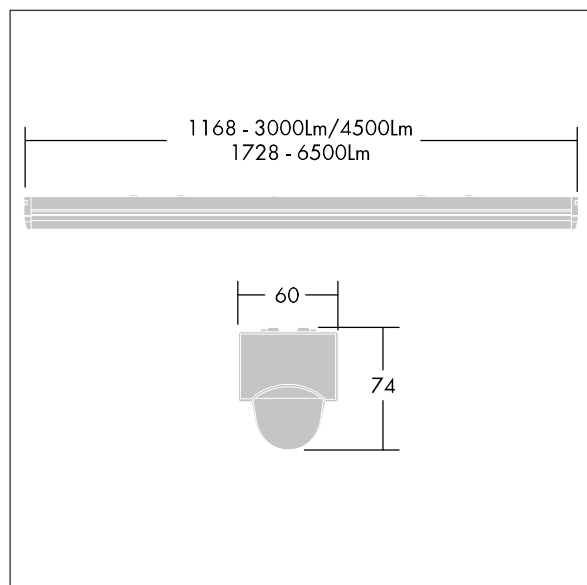
## PopPack LED

Réglette LED 3000lm, platine interchangeable.  
Electronique, non gradable circuit d'éclairage de secours, test manuel, 3 heures. Corps : acier moulé, revêtu, blanc (RAL9016). Embouts : Polycarbonate (PC) moulé par injection, blanc. Diffuseur : acrylique texturé opale. Livré avec LED 4 000 K

Dimensions : 1168 x 60 x 74 mm  
Puissance totale : 28 W  
Flux lumineux du luminaire: 3120 lm  
Efficacité lumineuse du luminaire: 111 lm/W  
Poids : 2 kg



TLG\_POPR\_F\_LEDpdb.jpg



TLG\_POPR\_M\_LED.wmf

Toutes les valeurs marquées d'un \* sont des valeurs nominales. Thorn utilise des composants testés et éprouvés, en provenance des meilleurs fournisseurs. Dans certains cas isolés, il se peut qu'il y ait des pannes de nature technologique au niveau des LED individuels, pendant le cycle de vie nominal du produit. Les normes internationales fixent la tolérance du flux initial et de la charge associée à  $\pm 10\%$ . La température des couleurs est soumise à une tolérance de jusqu'à  $\pm 150$  Kelvin par rapport à la valeur nominale. Sauf indication contraire, les valeurs sont applicables pour une température ambiante de 25 °C. Dans la plupart des produits, la panne d'un point LED n'entraîne aucune diminution fonctionnelle de la performance lumineuse du luminaire et n'est donc pas un motif de plainte valide. À moins d'indications contraires, tous les produits LED de Thorn sont adaptés à un usage sans restriction (groupe RG0 ou RG1) en termes de sécurité photobiologique de la lumière bleue (IEC/EN60598-1).

Les produits de Thorn Lighting sont perfectionnés en permanence. Nous nous réservons le droit d'apporter des modifications à nos produits sans autres publications.

© Thorn Lighting