

Glacier II LED

THORN

96629034 GLAC2 L LED2 3500-840 HFIX EC GY GL PR

Ⓢ	IP20	⊕	CE	T _a 25	
---	------	---	----	-------------------	--

Glacier II LED

Suspension LED moderne et efficace. Convient pour les installations de secours avec batterie centrale. Appareillage gradable DALI. Boîtier : aluminium injecté avec finition gris satiné. Réflecteur : prismatique verre avec fixation au boîtier de type baïonnette. Classe électrique I, IP20. Suspension par câble unique réglable 2,5m (fourni). Pré-câblé avec un câble tressé en silicone ignifuge, 5 P 0,75 mm². Livré avec LED 4 000 K

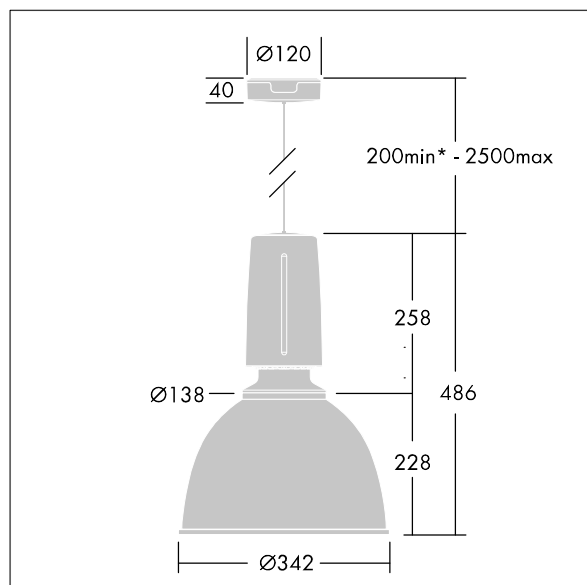
Dimensions : Ø340/140 x 485 mm

Puissance totale : 26,5 W

Poids : 6,8 kg



TLG_GLCL_F_L_GYGLPR.jpg



TLG_GLCR_M_LED.wmf

Toutes les valeurs marquées d'un * sont des valeurs nominales. Thorn utilise des composants testés et éprouvés, en provenance des meilleurs fournisseurs. Dans certains cas isolés, il se peut qu'il y ait des pannes de nature technologique au niveau des LED individuels, pendant le cycle de vie nominal du produit. Les normes internationales fixent la tolérance du flux initial et de la charge associée à $\pm 10\%$. La température des couleurs est soumise à une tolérance de jusqu'à ± 150 Kelvin par rapport à la valeur nominale. Sauf indication contraire, les valeurs sont applicables pour une température ambiante de 25 °C. Dans la plupart des produits, la panne d'un point LED n'entraîne aucune diminution fonctionnelle de la performance lumineuse du luminaire et n'est donc pas un motif de plainte valide. À moins d'indications contraires, tous les produits LED de Thorn sont adaptés à un usage sans restriction (groupe RG0 ou RG1) en termes de sécurité photobiologique de la lumière bleue (IEC/EN60598-1).

Les produits de Thorn Lighting sont perfectionnés en permanence. Nous nous réservons le droit d'apporter des modifications à nos produits sans autres publications.

© Thorn Lighting