**FRANCAIS**

-Remplacer toute protection fissurée.
-Les luminaires classe II doivent être installés de façon à ce que la partie métallique ne soit pas en contact avec l'installation électrique connectée à la terre.

ATTENTION: Les luminaires classe I doivent être reliés à la terre.

-Ce luminaire fonctionne à une tension nominale qui doit être coupée avant toute intervention sur l'appareillage.
-Toute modification de cet appareil est interdite.
-Respecter la distance minimale par rapport aux objets éclairés définie par ce sigle.

SVERIGE

-Ersätta alla spräckta skyddplåtar.
-Klass II armaturer måste installeras så att nakna metalldelar i armaturen inte är i kontakt med någon elektrisk installation, kopplad till en skyddledare.

WARNING: Klass I armaturer måste vara jordade.

-Denna armatur fungerar med högspänning som måste vara fränslagen före ingripande i driftdonen.
-Alla ändringar i denna armatur är förbjuden.

ITALIANO

-Sostituire sempre tutte le protezioni danneggiate.
-Gli apparecchi in classe II devono essere installati in modo che le parti metalliche non siano in contatto con apparati elettrici collegati a terra.

ATTENZIONE: Gli apparecchi in class I devono essere collegati a terra.

-Questo apparecchio funziona a tensione nominale, questa deve essere interrotta prima di ogni intervento sul gruppo di alimentazione.
-Ogni modifica dell' apparecchio è proibita.

ENGLISH

-Replace any cracked protective shield.
-Class II luminaires must be installed so that exposed metal work of the luminaire is not in contact with any part of the electrical installation connected to a protective conductor.

WARNING: Class I luminaires must be earthed.

-This luminaire operates at mains voltage which must be switched off before intervention in control gear.
-Any modification to this luminaire is forbidden.
-Lighted objects nearer than the minimal distance in the is forbidden.

DEUTSCH

-Ersetze jede gebrochene Schutzscheibe.
-Schutzklasse II Leuchten müssen so installiert werden, daß berührbare Metallteile nicht mit einem an dem Schutzleiter angeschlossenen Teil der elektrischen Installation in Kontakt kommen können.

ACHTUNG: Schutzklasse I Leuchten müssen geerdet sein.

-Diese Leuchte wird mit Netzspannung betrieben. Bevor Eingriffe am Vorschaltgerät vorgenommen werden sowie vor Wartung und Installation, ist die Versorgungsspannung abzuschalten.
-Jede Änderung an dieser Leuchte ist verboten.

SUOMI

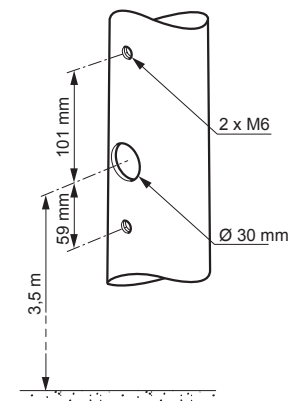
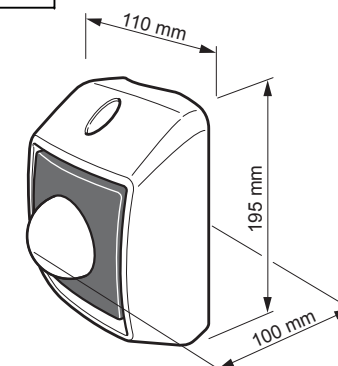
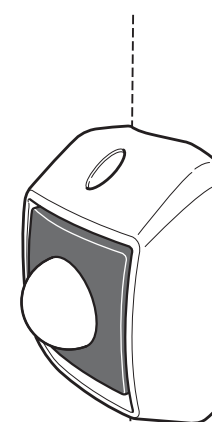
-Rikkoontunut suoja-lasi vaihdettava välittömästi uuteen vastaavaan.
-Schutzklasse II Leuchten müssen so installiert werden, daß berührbare Metallteile nicht mit einem an dem Schutzleiter angeschlossenen Teil der elektrischen Installation in Kontakt kommen können.

VAROITUS: Suojausluokan I valaisin täytyy maadoittaa.
-Verkköjännite on kytkettävä pois ennen valaisimen huolto- tai korjaustöitä.
-Valaisimen rakennetta ei saa muuttaa.

UK Installation instructions**DE** Montageanleitung**CZ** Montážní návod**DK** Monteringsvejledning**EE** Paigaldusjuhend**FI** Asennusohje**FR** Notice de montage**HU** Szerelési útmutató**IT** Istruzioni di montaggio**LT** Montavimo Instrukcijos**LV** Instalācijas instrukcija**NO** Monteringsanvisning**PL** Instrukcja montażu**SE** Installationsanvisning**RU** ИНСТРУКЦИЯ ПО МОНТАЖУ

TYPE : MOVU MLE

MAX 1,4kg



Ø60-120mm

Ø60-120mm



CLASS II

IP54

CE

220/240 V

