

# Olsys Street

96633538 OLSYS1 12L70 730 CL1 BP5 STR

THORN



## Olsys Street

Lanterne LED conçue pour l'éclairage de rue urbain. Electronique, platine de contrôle bi-puissance. Classe électrique I, IP66, IK08. Corps : aluminium fonderie (AS9U), thermopoudré gris argent (proche RAL 9006). Boîtier : Polycarbonate (PC) transparent. Optique : Polycarbonate (PC). Livré en un carton, prêt à installer. Fixation à commander séparément. Equipé d'un 50% circuit de réduction de puissance, qui entre en vigueur 2 heures avant et 3 heures après un minuit calculé. Il peut être désactivé à l'installation avec un interrupteur interne facilement accessible. Livré avec LED 3 000 K

Température ambiante : -30°C à +50°C

Dimensions : 420 x 225 x 60 mm

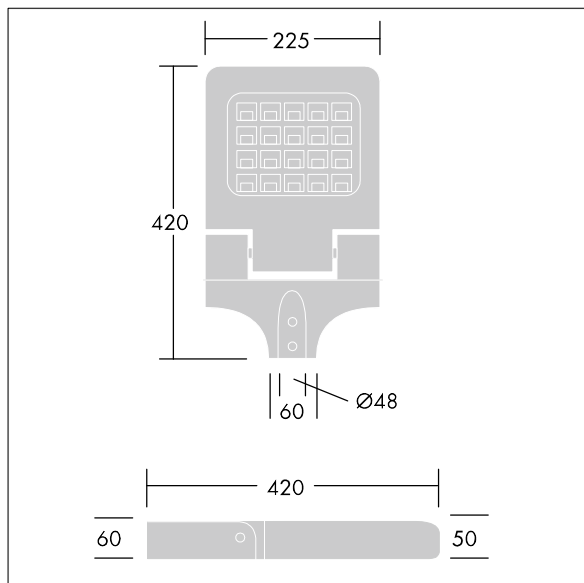
Puissance du luminaire: 28 W

Poids : 2,9 kg

Scx : 0.07 m<sup>2</sup>



TLG\_OSYS\_F\_1MPTPDB.jpg



TLG\_OSYS\_M\_STR1.wmf

Ce produit contient une source lumineuse de classe d'efficacité énergétique D.

Toutes les valeurs marquées d'un \* sont des valeurs nominales. Thorn utilise des composants testés et éprouvés, en provenance des meilleurs fournisseurs. Dans certains cas isolés, il se peut qu'il y ait des pannes de nature technologique au niveau des LED individuels, pendant le cycle de vie nominal du produit. Les normes internationales fixent la tolérance du flux initial et de la charge associée à  $\pm 10\%$ . Sauf indication contraire, les valeurs sont applicables pour une température ambiante de 25 °C.

Les produits de Thorn Lighting sont perfectionnés en permanence. Nous nous réservons le droit d'apporter des modifications à nos produits sans autres publications.

© Thorn Lighting

**Olsys Street**

**96633538 OLSYS1 12L70 730 CL1 BP5 STR**

**THORN**