

# Cetus

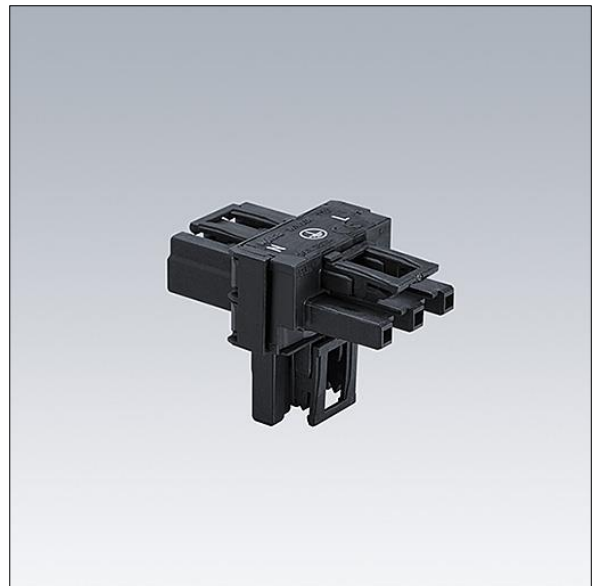
## 96635254 T CONNECTOR WO 3POLE

THORN

### Cetus

Connecteur en T Wago de 3 pôles pour les installations avec repiquage, type WINSTA midi Cod. A, noir.

Poids : 0,04 kg



TLG\_CTU3\_F\_WL3\_WO3.jpg