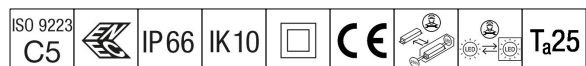


# Thor

# THORN

## 96635456 TR 36L35-740 NR CL2 FD T60E ANT



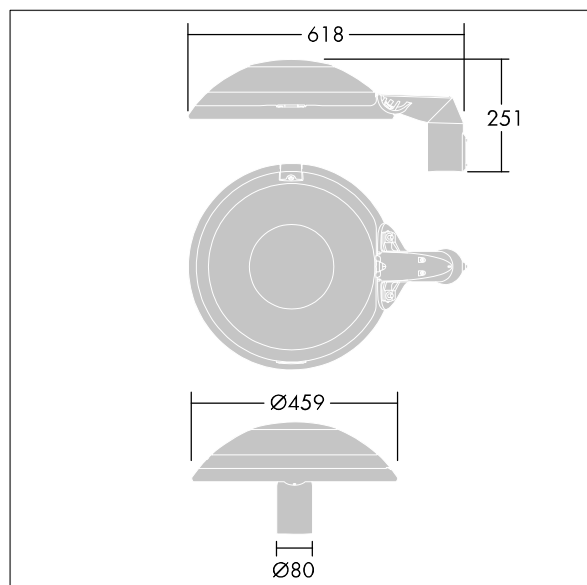
### Thor

Une lanterne LED urbaine et intelligente de taille Small, avec 36 LED 350mA et une optique route étroite et dôme en fonderie d'aluminium EN AC 47100 + CAT avec finition anthracite (proche RAL 7043). Classe électrique II, IP66, IK10. Corps : aluminium fonderie (EN AC-47100 + CAT) traité contre la corrosion, gris anthracite 900 sablé thermopoudré. Support : aluminium fonderie (EN AC-47100 + CAT) traité contre la corrosion gris anthracite 900 sablé thermopoudré. Boîtier : 6 mm trempé plat verre. Vis et fermeture : Acier inox. Montage top sur un mât de Ø 60 mm, inclinaison 0°, réglable de -15° à +10°. Livré avec LED 4 000 K.

Dimensions : 618 x 459 x 251 mm  
Puissance du luminaire: 39 W  
Flux lumineux du luminaire: 6178 lm  
Efficacité lumineuse du luminaire: 158 lm/W  
Poids : 8,95 kg  
Scx : 0.038 m<sup>2</sup>



TLG\_THOR\_F\_SMTPFDF.jpg



TLG\_THOR\_M\_MTP.wmf

Ce produit contient une source lumineuse de classe d'efficacité énergétique E.

Toutes les valeurs marquées d'un \* sont des valeurs nominales. Thorn utilise des composants testés et éprouvés, en provenance des meilleurs fournisseurs. Dans certains cas isolés, il se peut qu'il y ait des pannes de nature technologique au niveau des LED individuels, pendant le cycle de vie nominal du produit. Les normes internationales fixent la tolérance du flux initial et de la charge associée à ± 10 %. Sauf indication contraire, les valeurs sont applicables pour une température ambiante de 25 °C.

Les produits de Thorn Lighting sont perfectionnés en permanence. Nous nous réservons le droit d'apporter des modifications à nos produits sans autres publications.  
© Thorn Lighting

**Thor**

**96635456 TR 36L35-740 NR CL2 FD T60E ANT**

**THORN**